

Міністерство охорони здоров'я України

Український центр профілактики і боротьби зі СНІД

**ДУ "Інститут епідеміології та інфекційних хвороб
ім. Л.В. Громашевського АМН України"**

Центральна санітарно-епідеміологічна станція МОЗ України

ВІЛ-інфекція в Україні

Інформаційний бюлетень

№ 29

виходить з 1991 р.

Київ – 2008

Авторський колектив:

Український центр профілактики і боротьби зі СНІД:

директор Центру д.м.н., проф. А.М. Щербінська;

зав. відділенням моніторингу Л.В. Бочкова;

зав. оргметод відділом Т.В. Шкурко;

заступник директора по лікувально-профілактичній роботі Л.А. Сторожук;

епідеміолог А.В. Александрін.

ДУ "Інститут епідеміології та інфекційних хвороб ім. Л.В. Громашевського АМН України":

керівник лабораторії вірусних гепатитів і ВІЛ-інфекції

д.м.н., проф. А.Л. Гураль;

в.н.с., к.м.н. Ю.В. Круглов;

н.с., к.м.н. В.А. Марциновська;

н.с. І.В. Нгуєн;

с.н.с., к.б.н. О.В. Максименко;

н.с. О.М. Кислих.

Центральна санітарно-епідеміологічна станція МОЗ України:

лікар-епідеміолог, к.м.н. Л.П. Нестеренко.

Програма з ВІЛ/СНІД, Бюро ВООЗ в Україні:

медичний фахівець Програми з ВІЛ/СНІД, Бюро ВООЗ в Україні

к.м.н. Ю.В. Кобища.

Представництво ЮНЕЙДС в Україні:

Радник з питань моніторингу та оцінки В. Салдана.

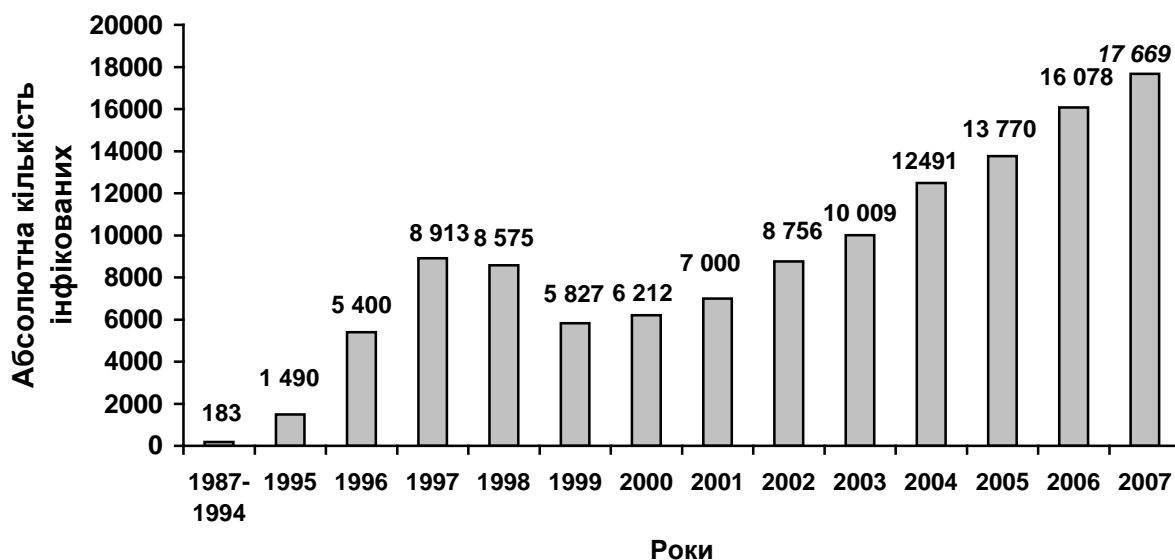
Розділ 1. Епідемічна ситуація з ВІЛ-інфекції/СНІД в Україні.

З часу виявлення першого випадку ВІЛ-інфекції у 1987 році і до 2007 року включно в Україні офіційно зареєстровано понад 122 тис. випадків ВІЛ-інфекції серед громадян України, у тому числі майже 22,5 тис. випадків захворювання на СНІД та 12,5 тис. випадків смерті від захворювань, обумовлених СНІДом.

Масштаби епідемії ВІЛ-інфекції/СНІДу в Україні продовжують зростати.

Протягом 2007 року в країні зареєстровано понад 17,5 тисяч нових випадків ВІЛ-інфекції, що становить 38,0 на 100 тис. населення. Незважаючи на реалізацію комплексу заходів, спрямованих на призупинення епідемії ВІЛ-інфекції, темпи приросту ще залишаються доволі високими. Кількість нових випадків ВІЛ-інфекції у 2006 році в порівнянні з 2005 роком зросла на 16,8 %, а в 2007 році у порівнянні з попереднім роком рівень приросту склав 9,9 % (рис. 1).

Рисунок 1. Динаміка офіційно зареєстрованих нових випадків ВІЛ-інфекції серед громадян України по роках за період 1987-2007 рр.

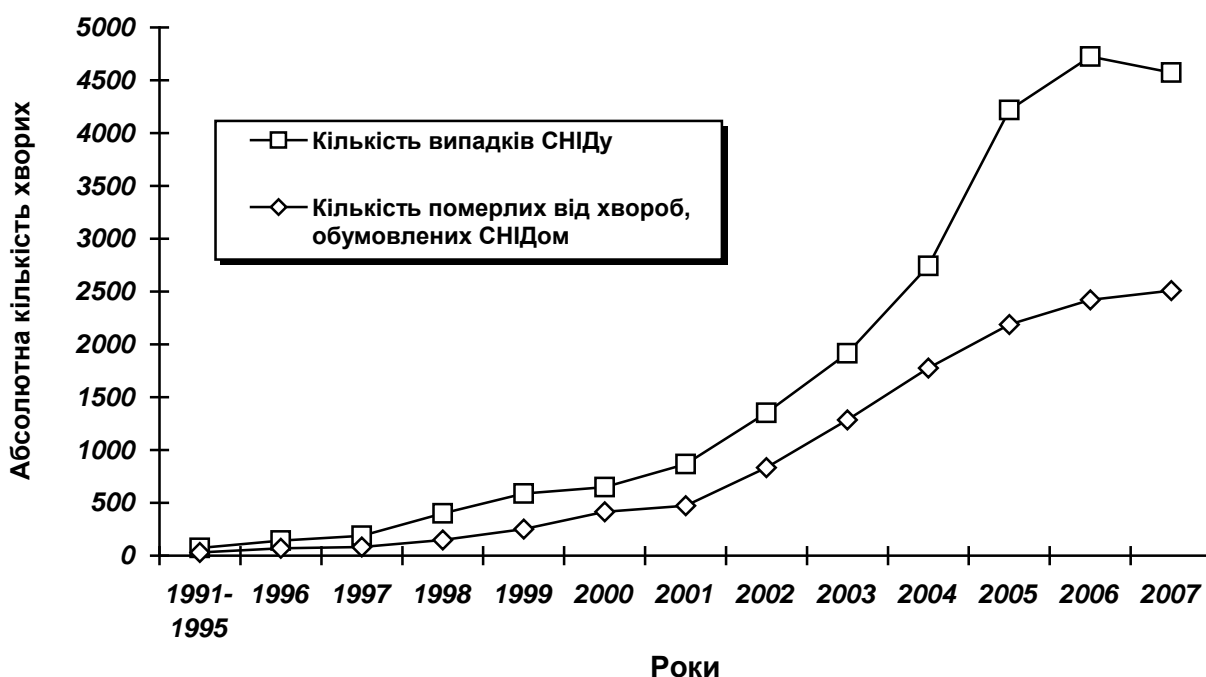


В останні роки в Україні відмічається все більша кількість ВІЛ-інфікованих осіб, виявлених через наявність клінічних ознак хвороби. Тобто, СНІД вже сьогодні кинув виклик системі охорони здоров'я: темпи розвитку епідемії ВІЛ/СНІДу випереджають темпи розгортання діяльності щодо її запобігання. Кількість хворих на СНІД збільшувалась до 2006 року, включно. Смерть безпосередньо від захворювань, обумовлених СНІДом, вже стала реальною загрозою для тисяч ВІЛ-інфікованих мешканців країни: в 2007 році від СНІДу померло понад 2,5 тисячі осіб, у тому числі 23 дитини.

Разом з тим, внаслідок впровадження широкомасштабної антиретровірусної терапії в Україні за результатами 2007 року уперше зареєстровано зниження рівня захворюваності на СНІД з 10,1 на 100 тис. населення у 2006 році до 9,8 на 100 тис. населення у 2007.

Показники смертності від хвороб, обумовлених СНІДом у 2006 та 2007 роках, становили, відповідно, 5,2 та 5,4 випадки на 100 тис. населення. При цьому відмічається зниження темпів приросту цього показника від 10,6 % у 2006 році, до 3,8 % у 2007 році.(рис.2).

Рисунок 2. Кількість нових випадків СНІДу та померлих від хвороб, обумовлених СНІДом, серед громадян України в 1991-2007 рр.



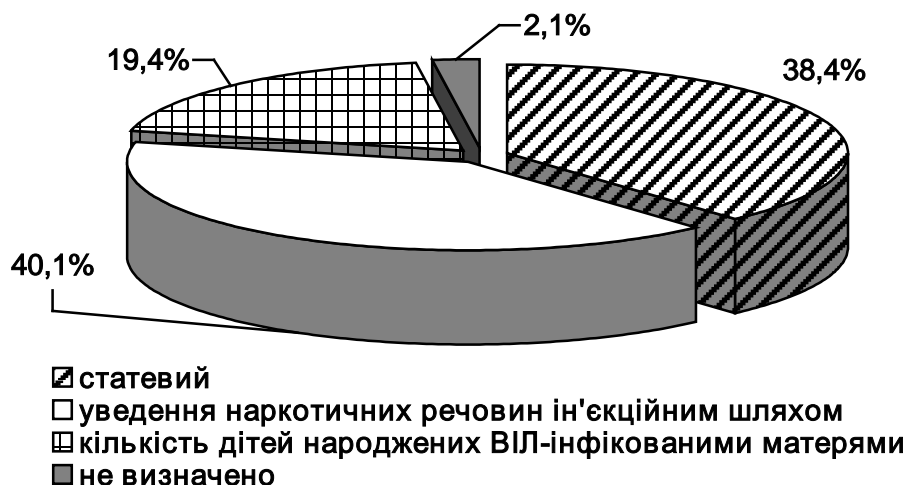
Майже 78% ВІЛ-інфікованих громадян України складають особи молодого, репродуктивного та працездатного віку – 15-49 років. У 2006 році частка молодих людей віком 15-24 роки серед уперше зареєстрованих ВІЛ-інфікованих осіб становила 16,2 %, у 2007 році їх частка зменшилась до 15%.

Кількість ВІЛ-інфікованих осіб, які перебувають під диспансерним наглядом в Україні на 01.01.2008 року становить майже 82 тис. осіб (176,2 на 100 тис. населення), з них 9 тис. з діагнозом СНІД (19,3 на 100 тис. населення).

Найбільш високі показники поширеності ВІЛ-інфекції зареєстровано у південно-східних регіонах країни: в Одеській області – 414,2 на 100 тис. населення (9905 осіб), у Дніпропетровській області – 414,2 на 100 тис. населення (14079 осіб), у Донецькій області – 395,6 на 100 тис. населення (17962 особи), у Миколаївській області – 378,9 на 100 тис. населення (4564 особи), у м. Севастополь – 309,4 на 100 тис. населення (1174 осіб), в АР Крим – 239,1 на 100 тис. населення (4714 осіб), у м. Київ – 194,4 на 100 тис. населення (5317 осіб), де цей показник значно перевищує середній по країні.

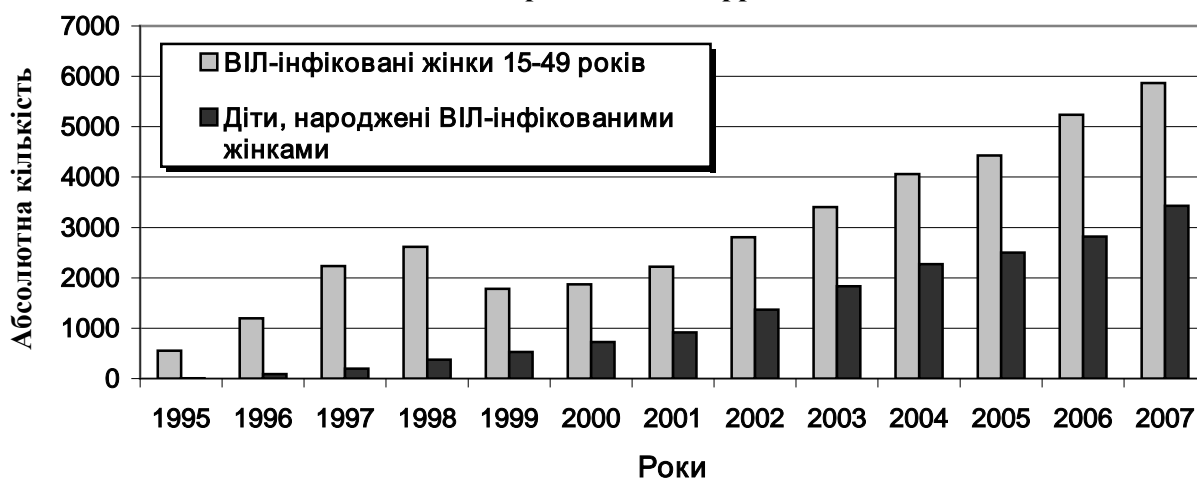
Незважаючи на те, що у 2007 році, як і раніше, частка шляху передачі ВІЛ внаслідок введення наркотичних речовин ін'єкційним шляхом залишається високою і складає 40 %, відбувається поступове збільшення частки випадків сексуального шляху передачі ВІЛ – майже до 40 % (38,4%), що свідчить про вихід епідемії у широкі верстви населення (рис. 3).

Рисунок 3. Шляхи інфікування ВІЛ серед нових офіційно зареєстрованих випадків ВІЛ-інфекції у 2007 р.



Збільшення гетеросексуального шляху передачі та кількості ВІЛ-інфікованих жінок дітородного віку сприяло поступовому збільшенню кількості дітей, народжених ВІЛ-інфікованими матерями (рис. 4).

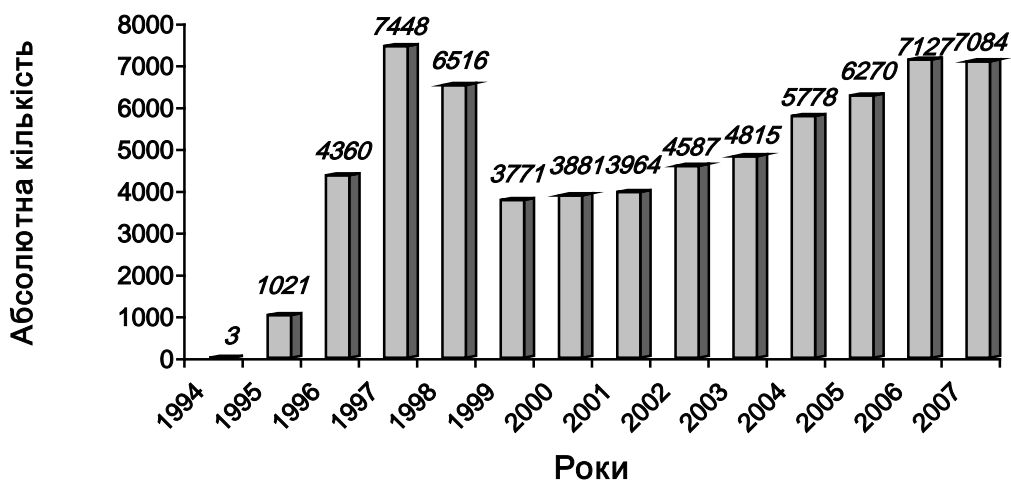
Рисунок 4. Динаміка кількості ВІЛ-інфікованих жінок репродуктивного віку та дітей, народжених ними, в Україні за період 1995-2007 рр.



Епідемія ВІЛ-інфекції в Україні до цього часу сконцентрована в групах найбільш високого ризику інфікування ВІЛ. Використання зараженого ін'єкційного інструментарію залишається основним шляхом передачі ВІЛ. Незважаючи на те, що частка споживачів ін'єкційних наркотиків (СІН) серед нових випадків ВІЛ-інфекції знижується, досі не спостерігається припинення епідемії серед споживачів ін'єкційних наркотиків (рис. 5).

Отже, особливістю епідемії ВІЛ-інфекції/СНІДу в Україні є той факт, що її рушійною силою все ще залишаються споживачі ін'єкційних наркотиків, а **відтак, найбільш адекватним пріоритетом у боротьбі з ВІЛ-інфекцією/СНІДом на сьогодні є проблема небезпечного споживання ін'єкційних наркотиків.**

Рисунок 5. Офіційно зареєстровані ВІЛ-інфіковані СІН



Питома вага СІН від загальної кількості ВІЛ-інфікованих громадян України
 1997 р. - 83,6 % 2002 р. - 52,4 % 2007 р. - 40,0 %

Важливо наголосити, що з 1999 року відбувається збільшення абсолютної кількості СІН серед нових випадків ВІЛ-інфекції при щорічному зменшенні частки СІН в загальній кількості нових випадків ВІЛ-інфекції (у 1997 р. – 83,6%, 2002 р. – 52,4%, 2007 р. – 40,0%) (рис. 5).

З кінця 90-х років починає зростати питома вага випадків передачі ВІЛ сексуальним шляхом за рахунок статевих партнерів споживачів ін'єкційних наркотиків. Тенденція до збільшення кількості інфікувань сексуальним шляхом, очевидно означає й зростання частки передачі ВІЛ серед ЧСЧ.

Виходячи з сьогоденного погляду та розуміння проблеми ВІЛ/СНІДу, у сукупності всіх її аспектів, попередній підхід – ототожнювання ВІЛ-інфекції з тривіальною вірусною інфекцією, слід визнати помилковим.

Квінтесенцією кардинальних змін у погляді міжнародної спільноти на проблему ВІЛ/СНІДу стало визнання її, насамперед, як політико-соціальної і, тільки потім, як медико-біологічної проблеми.

Отже, з огляду вирішення проблеми ВІЛ/СНІДу, як політико-соціальної проблеми – Україні на сьогодні не вдалося домогтися суттєвого успіху у стабілізації епідемії. Кількість нових випадків ВІЛ-інфекції в 2007 році у порівнянні з 2006 роком зростає майже на 10%. Практикою доведені доцільність, корисність і виправданість **саме превентивних заходів та дій щодо попередження поширення ВІЛ, які мають на меті зміну поведінки і способу життя людей і яких в країні очевидно недостатньо.**

Щодо вирішення проблеми ВІЛ/СНІДу, як медико-біологічної проблеми – завдяки впровадженню в системі охорони здоров'я України з

середини 2004 року (тобто протягом 3,5 років) широкомасштабної антиретровірусної терапії, в 2007 році у порівнянні з 2006 роком уперше вдалося знизити рівень захворюваності на СНІД (від + 45,0 % у 2004 р., +12,0 % у 2006 р. до - 3,8 % у 2007 р.) та темп приросту смертності від захворювань, обумовлених СНІДом, (від + 40,7 % у 2004 р., + 10,6 % у 2006 р. до + 3,5 % у 2007 р.).

Відтак, підтверджуються дані світового досвіду, що лише через 2-3 роки після впровадження антиретровірусної терапії, можна очікувати зниження захворюваності на СНІД та смертності від захворювань, обумовлених СНІДом.

Протягом звітного періоду 2006-2007 рр. в Україні намітився деякий прогрес у політичній підтримці протидії епідемії ВІЛ-інфекції. Насамперед це полягає в тому, що для налагодження управління, координації та моніторингу за програмами у сфері ВІЛ-інфекції/СНІДу в 2006 р. Постановою Кабінету Міністрів України у складі Міністерства охорони здоров'я України створений урядовий орган державного управління: Комітет з питань протидії ВІЛ-інфекції/СНІДу та іншим соціально небезпечним хворобам.

У 2006 р. Урядом з державного бюджету виділено¹ у вигляді субвенцій місцевим бюджетам 9 млн. грн. для створення нових служб для надання соціальних послуг споживачам ін'єкційних наркотиків і членам їх сімей, а також для проведення інформаційно-просвітницьких заходів щодо профілактики наркоманії та ВІЛ-інфекції державними центрами соціальних служб для сім'ї, дітей та молоді.

Того ж року законодавчо відмінено кримінальну відповідальність за проституцію, що дало можливість розширити профілактичні програми серед осіб, які надають сексуальні послуги за плату.

У грудні 2007 року за результатами розширеної наради щодо ефективної протидії ВІЛ-інфекції/СНІДу в Україні під головуванням Президента України, був виданий Указ², яким передбачено утворення Координаційної ради з проблем ВІЛ-інфекції/СНІДу, туберкульозу та наркоманії як консультативно-дорадчого органу при Президентові України. Роль цієї Ради полягає у забезпеченні активної діяльності Національної ради з питань протидії туберкульозу та ВІЛ-інфекції/СНІДу, що створена Урядом країни, а також у визначенні конкретних відповідальних установ та першочергових кроків щодо зниження темпів поширення ВІЛ-інфекції, захворюваності на СНІД та смертності від захворювань, обумовлених СНІДом, в країні. Зокрема, за результатами цієї наради Комітетом контролю за наркотиками за попереднім погодженням зі Службою безпеки України видано сертифікат на ввезення в Україну лікарського наркотичного

¹ Постанова Кабінету Міністрів України №318 «Про затвердження Порядку використання у 2006 р. субвенцій з державного бюджету місцевим бюджетам для надання соціальних послуг споживачам ін'єкційних наркотиків і членам їх сімей»

² Указ Президента України №1208/2007 «Про додаткові невідкладні заходи щодо протидії ВІЛ-інфекції/СНІДу в Україні» від 12 грудня 2007 р.

препарату «Метадон», що стимулюватиме кардинальне розширення програм замісної підтримувальної терапії у 2008 р.

Сьогодні Уряд країни, взявши на себе низку стратегічних зобов'язань, спільно з міжнародними і неурядовими організаціями докладає багато зусиль для їх виконання та подолання епідемії ВІЛ-інфекції/СНІДу.

Прикладом такого партнерства є перегляд та оновлення діючої в Україні з 2004 р. Національної програми забезпечення профілактики ВІЛ-інфекції, допомоги та лікування ВІЛ-інфікованих і хворих на СНІД на 2004-2008 рр. Поширення епідемії ВІЛ-інфекції в Україні викликало необхідність корекції зазначеної Програми протягом 2006-2007 рр. з урахуванням сучасних тенденцій розвитку епідемії, наявності фінансових, матеріальних та інших ресурсів та у зв'язку з необхідністю забезпечення універсального доступу до послуг з профілактики, діагностики, лікування, догляду та підтримки. Результатом такого перегляду стало затвердження Заходів з виконання Національної програми забезпечення профілактики ВІЛ-інфекції, допомоги та лікування ВІЛ-інфікованих і хворих на СНІД на 2008 р.³ Ці заходи, так само, як і Національна програма в цілому, мають міжсекторальний характер та стосуються ключових виконавців. До таких заходів віднесені й заходи, заплановані в рамках грантів ГФСТМ (першого та шостого раундів). У переглянutoму та доопрацьованому плані заходів щодо виконання Національної програми на 2008 р. детально прописаний бюджет. Зростає обсяг фінансування дій, спрямованих на подолання епідемії з національного бюджету, розширюється коло донорських організацій та обсяги фінансування ними програм, спрямованих на профілактику інфікування ВІЛ серед різних цільових груп, консультування та тестування на ВІЛ, лікування, догляд і підтримку людей, які живуть з ВІЛ тощо.

На сьогодні розпочато роботу з підготовки нової Національної програми на період 2009-2013 рр. Створена міжвідомча робоча група за участю ключових виконавців діючої Національної програми, міжнародних, громадських організацій. Координуватимуть цю діяльність Комітет з питань протидії ВІЛ-інфекції/СНІДу та іншим соціально небезпечним хворобам МОЗ України.

Проблема ВІЛ-інфекції/СНІДу в Україні визначена як одна із стратегічно важливих. Тому заходи щодо вирішення проблем, пов'язаних з ВІЛ-інфекцією/СНІДом, включені в основні документи соціально-економічного розвитку країни, які були прийняті протягом звітного періоду.

Крім цього, протягом 2006-2007 рр. розроблено кілька галузевих програм та спеціальних планів заходів щодо протидії епідемії ВІЛ-інфекції/СНІДу. Низкою документів було посилено спроможність системи охорони здоров'я в Україні щодо доступу хворих на ВІЛ-інфекцію/СНІД до діагностики, лікування, планування сім'ї та охорони репродуктивного

³ Постанова Кабінету Міністрів України від 08.11.2007 р. №1321 «Про внесення змін до Постанови Кабінету Міністрів України від 4 березня 2004 р. №264»

здоров'я, профілактики ВІЛ-інфекції/СНІДу та замісної підтримуючої терапії для споживачів ін'єкційних наркотиків.

Профілактику поширення ВІЛ-інфекції визначено як одну з ключових сфер у Національній програмі профілактики ВІЛ-інфекції, допомоги та лікування ВІЛ-інфікованих та хворих на СНІД. Слід відмітити, що значна частина заходів із запобігання поширенню ВІЛ-інфекції, запланованих Національною програмою, протягом 2004-2007 рр. впроваджувалося МБФ «Міжнародний Альянс з ВІЛ/СНІД в Україні» разом з партнерськими організаціями неурядового та урядового секторів. Фінансування цих заходів відбувалося в основному за рахунок Програми «Подолання епідемії ВІЛ/СНІД в Україні» Глобального фонду для боротьби зі СНІДом, туберкульозом та малярією та «Посилення відповіді на епідемію ВІЛ/СНІД в Україні шляхом надання послуг та інформації» (проект САНПРАЙЗ Агентства США з міжнародного розвитку, USAID).

У порівнянні з попереднім звітним періодом у деяких сферах профілактики відбувся прогрес: введено освітньо-профілактичні програми з питань ВІЛ/СНІДу до навчальних планів 1-9 класів загальноосвітніх навчальних закладів, розширюється фокусна профілактика серед груп підвищеного ризику інфікування ВІЛ, підготовлені до впровадження у 2008 р. галузеві стандарти якості соціальних послуг у сфері ВІЛ-інфекції/СНІДу, зменшується рівень передачі ВІЛ від матері до дитини.

Слід відмітити, що в Україні досі немає національної політики та стратегії інформаційно-просвітницьких кампаній з питань ВІЛ/СНІД серед широких верств населення.

Доступ до АРВ-терапії у 2006 та 2007 рр. розширився у порівнянні з попереднім звітним періодом. Відсоток дорослих та дітей з прогресуючою ВІЛ-інфекцією, які отримували антиретровірусну терапію, в 2006 році становив 27% від оціночної кількості⁴ дорослих та дітей з прогресуючою ВІЛ-інфекцією, а в 2007 році – 34%, тоді як у 2005 році цей показник становив 21%.

Лікування ВІЛ-інфікованих дітей є пріоритетом державної політики. Свідченням цього є значний відсоток дітей, охоплених АРТ, в 2006 р. – 58% від оціночної кількості дітей з прогресуючою ВІЛ-інфекцією, а в 2007р. – 74,8%. Також на базі Української дитячої спеціалізованої лікарні «ОХМАТДИТ» у 2006 р. створено центр для лікування ВІЛ-інфікованих дітей.

При Українському центрі профілактики і боротьби зі СНІДом у 2006 р. створено Референс-лабораторію діагностики ВІЛ-інфекції/СНІДу. Розширюються можливості діагностики та лікування опортуністичних інфекцій (герпес, цитомегаловірусна інфекція, бактеріальні інфекції, пневмоцистна пневмонія тощо).

⁴ Оціночну кількість дорослих та дітей з прогресуючою ВІЛ-інфекцією в Україні визначено за допомогою програми „Спектрум” на основі даних форми державної статистичної звітності „Звіт про ВІЛ-інфікованих та хворих на СНІД”, форма № 1-ВІЛ/СНІД, квартальна

Збільшується охоплення СНІВ заміною підтримуючою терапією. Завдяки дозволу відповідних служб на ввезення в Україну лікарського наркотичного засобу "Метадон", у 2008 році передбачається кардинальне розширення програм замісної підтримуючої терапії.

Більш доступними для ВІЛ-позитивних людей та представників груп підвищеного ризику інфікування ВІЛ стають послуги з догляду та підтримки, які надаються як державними так і недержавними організаціями.

Завдяки проектам, що фінансуються ГФСТМ та USAID підтримано діяльність понад 150 громадських організацій, яка забезпечила доступ до профілактичних послуг понад 130 000 споживачів ін'єкційних наркотиків, близько 20 000 жінок, які надають сексуальні послуги за плату та 41 000 в'язнів.

Україна отримала великий досвід у запровадженні багатьох проектів, які працюють над вирішенням питань національної відповіді на епідемію ВІЛ-інфекції/СНІДу в різних частинах країни. Хоча ця діяльність переважно фінансується донорськими організаціями, виконавцями заходів з профілактики, діагностики, лікування, захисту ЛЖВ є українські спеціалісти та волонтери.

Кінцеві цілі боротьби з ВІЛ/СНІДом у всьому світі передбачають два аспекти: зменшити кількість людей інфікованих ВІЛ (профілактика) та максимально розширити доступ до ефективного лікування та підтримки людей, які живуть з ВІЛ (лікування).

Україна взяла на себе зобов'язання щодо цих профілактичних та лікувальних цілей. Надходження зовнішніх ресурсів від Глобального Фонду для боротьби зі СНІДом, туберкульозом та малярією, позика Світового Банку, Агентства США з міжнародного розвитку, агенцій ООН та інших міжнародних організацій. допомогли розпочати роботу такого масштабу, який раніше здавався неможливим.

З точки зору профілактики, уроки багатьох профілактичних програм серед різних уразливих груп населення тепер можна застосовувати більш широко.

З точки зору лікування, треба збільшити комплексне лікування, включаючи замісну та антиретровірусну терапію.

Розділ 2. Аналіз кількості тестувань на антитіла до ВІЛ за рахунок місцевих бюджетів

Аналіз обсягів тестувань на наявність антитіл до ВІЛ в регіонах України показав, що у 2007 р. зареєстровані значні територіальні коливання частки обстежень за рахунок місцевих бюджетів (без урахування обстежень донорів та вагітних, які здійснюються за рахунок державних закупівель). Загалом відсоток таких тестувань збільшився у 21 регіоні, при цьому в Рівненській області кількість обстежень за рахунок місцевих бюджетів зросла у 7,5 разів. У 2007 р. найбільше обстежень проведено у Чернігівській області (56,8 % всіх тестувань), найменше – у Чернівецькій (11,1 %) (табл. 10 додатку).

Не зважаючи на збільшення обсягів тестувань на наявність антитіл до ВІЛ за рахунок місцевих бюджетів всіх категорій населення, питома вага обстежень найбільш уразливих щодо інфікування ВІЛ осіб (споживачів ін'єкційних наркотиків; осіб, в яких виявлені хвороби, що передаються статевим шляхом; осіб, які мають численні незахищені сексуальні контакти) зменшилася практично в усіх регіонах України (табл. 11 додатку).

Проведена рангова оцінка регіонів показала, що Чернігівська область посідає найвище (27 місце) щодо питомої ваги кількості тестувань за рахунок місцевих бюджетів і 2 рангове місце (6,3 %) за цим показником при обстеженні осіб за кодами 102, 104 та 105. Дані 2007 р. підтверджують висновки про те, що в Україні до цього часу відсутня єдина стратегія тестування на ВІЛ у регіонах, а політика щодо обстеження осіб з уразливих груп у порівнянні з 2006 р. майже не зазнала змін.

Розділ 3. Рейтингова оцінка територій за статистичними показниками

Сукупність статистичних даних щодо епідеміологічного нагляду за ВІЛ-інфекцією, які отримані з офіційних статистичних звітів, обґрунтовує проведення комплексної оцінки інтенсивності епідемічного процесу по регіонам України. Побудова рейтингового ранжування за статистичними показниками дає можливість виявити території, де ситуація з ВІЛ-інфекції/СНІД потребує негайних втручань.

Комплексна оцінка епідемічної ситуації враховувала рівні та темпи приросту наступних показників:

- захворюваність на ВІЛ-інфекцію (нові випадки інфікування ВІЛ);
- захворюваність на СНІД (нові випадки СНІД);
- інфікованість ВІЛ серед донорів (загальне населення);
- інфікованість ВІЛ серед вагітних (загальне населення);
- інфікованість ВІЛ серед споживачів ін'єкційних наркотиків (група підвищеного ризику інфікування ВІЛ).

Розрахунок підсумкового рангу проводився за методикою, наведеною у методичних рекомендаціях "Аналіз епідемічної ситуації щодо ВІЛ-інфекції/СНІД за статистичними показниками", затвердженої МОЗ України від 03.04.2006 р.

Ранговий розподіл за територіями проводиться в Україні починаючи з 2006 року та обумовлений відібраними показниками, що не дозволяє оцінити епідемічну ситуацію в усій повноті, але дає можливість детальніше дослідити особливості територіального поширення ВІЛ-інфекції в Україні.

Перші рангові місця показників присвоювалися територіям з найменшим значенням рівня показника та його темпу приросту.

Наприклад, у Вінницькій, Запорізькій, Львівській, Херсонській областях спостерігалось зниження рангових місць у 2007 році в порівнянні з 2006 роком. Дійсно, у цих регіонах зменшився не тільки ранг рівня показника захворюваності, але і ранг його темпу приросту, за винятком Херсонської

області, де ранг даного показника залишився на тому ж місці. Але зміні на краще рангове місце у Херсонської області (з 17-го у 2006 р. на 9-е у 2007 р.) сприяло зниження рангів рівнів та темпів приросту захворюваності на СНІД, інфікованості серед донорів та споживачів ін'єкційних наркотиків. Таким чином, незважаючи на зростання числа хворих на ВІЛ-інфекцію у регіоні, що є загальною тенденцією для всіх адміністративних територій України, у цілому епідемічна ситуація у Херсонської області має тенденцію до покращення. Перші рангові міста отримали Харківська (1 місце), Чернівецька (2 місце) та Закарпатська (3 місце) області.

За проведеною комплексною оцінкою більшість регіонів залишилися приблизно на тому ранговому місці. Однак, рангові місця значно піднялися у 2007 р. в порівнянні з 2006 р. у Одеській (з 13 по 23 ранг) області та регіонах Західної України - Волинській (з 8 по 17 ранг), Рівненській (з 4 по 14 ранг), Тернопільській (з 7 по 12 ранг).

Незважаючи на те, що у 2006 році Одеська область посідала краще рангове місце, проведений у 2007 році аналіз епідемічної ситуації свідчить, що у регіоні інфекція продовжує поширюватися серед споживачів ін'єкційних наркотиків більш активно, ніж у інших регіонах: рангове місце показника інфікованості ВІЛ серед СІН зросло з 14 до 21 місця, а його темп приросту з 3 до 21 місця.

Навпаки, у Волинській області склалася більш сприятлива епідемічна ситуація по відношенню до показника інфікованості серед СІН ніж у Одеській області, але отримані дані свідчать про погіршення епідемічного стану серед загального населення: значно зросли рангові місця не лише показників інфікованості ВІЛ серед донорів та вагітних, але й їх темпи приросту. Крім того відмічається зростання рангів показника захворюваності на СНІД (12 місце у 2006 р. і 16 місце у 2007 р.) і його темпу приросту (14 і 18).

Несприятлива епідемічна ситуація залишається у Донецькій (23 ранг у 2006 р. і 21 ранг у 2007 р.), Дніпропетровській (26 і 24), Миколаївській (25 і 26) областях, м. Київ (27 і 25). Останнє рангове місце серед регіонів України посідає Київська область, де відмічається ріст рангових місць показника захворюваності на СНІД (з 12 місця у 2006 р. на 16 місце у 2007 р.) і темпу приросту даного показника (з 14 на 18 місце).

Для виявлення тенденцій та визначення закономірностей у зміні епідемічної ситуації по територіях України шляхом комплексної оцінки за статистичними показниками необхідно залучити інші показники, що характеризують профілактичну та лікувальну діяльність центрів профілактики та боротьби зі СНІД, а саме : смертність від СНІД, повнота охоплення ВІЛ-інфікованих осіб диспансеризацією, повнота охоплення ВІЛ-інфікованих осіб антиретровірусною терапією, питома вага осіб, які пройшли ДКТ, відсоток ВІЛ-інфікованих вагітних, які отримали антиретровірусну профілактику з метою зниження ризику передачі ВІЛ, частота передачі ВІЛ від матері до дитини та інші показники.

Розділ 4. Підсумкові показники узгодженої оцінки щодо чисельності груп та поширеності ВІЛ станом на кінець 2007 року⁵

В 2007 році було проведено другу оцінку чисельності людей, які живуть з ВІЛ/СНІД в Україні. Порівняно з 2005 роком відмічено збільшення оціночної чисельності людей, які живуть з ВІЛ/СНІД (дорослі від 15 до 49 років), майже на 15%, що мало результатом показник поширеності ВІЛ 1,63% проти 1,46 % у 2005 році. Вперше було оцінено поширеність ВІЛ серед ув'язнених (понад 10 тис. ВІЛ-позитивних або 7,75 %). Окремі оціночні показники (відсоток ВІЛ-позитивних СІН, відсоток жінок, доля дітей, які живуть з ВІЛ) майже співпадають з даними офіційної реєстрації, що свідчить про досить високу надійність отриманих оцінок. Загальну кількість людей всіх вікових груп, які живуть з ВІЛ/СНІД в Україні, оцінено в майже 440 тисяч осіб. Співставлення цих даних з даними щодо кількості хворих на ВІЛ-інфекцію, які перебували під диспансерним наглядом на кінець 2007 року (82 тисячі осіб), засвідчує, що лише один з п'яти ВІЛ-інфікованих громадян України знає про свій статус щодо ВІЛ. Вочевидь зусилля системи охорони здоров'я повинні бути зосереджені на створенні умов, що полегшували б доступ решти 80 % людей до послуг з консультування та тестування, аби посилити заходи з профілактики поширення ВІЛ та надання послуг з лікування та догляду тим, хто їх потребує.

Резюме погоджених щодо розміру груп населення на кінець 2007 року

Групи населення	Оцінка чисельності групи населення		Оцінка поширеності ВІЛ (%)		Середня кількість дорослих, що живуть з ВІЛ
	найнижча	найвища	найнижча	найвища	
Групи підвищеного ризику (дорослі віком від 15 до 49 років)					
Споживачі ін'єкційних наркотиків (СІН)	325 000	425 000	17,30%	70,00%	163 688
Чоловіки, які мають секс з чоловіками (ЧСЧ)	177 000	430 000	4,00%	23,00%	40 973
Жінки комерційного сексу	110 000	250 000	8,00%	30,00%	34 200
Чоловіки-клієнти жінок комерційного сексу	330 000	750 000	2,00%	5,00%	18 900
Ув'язнені	130 000	130 000	3,50%	12,00%	10 075
Всього	1 072 000	1 985 000			267 835
Партнери представників груп підвищеного ризику (дорослі віком від 15 до 49 років)					
Партнери СІН	422 500	552 500	8,00%	30,00%	92 625
Жінки-партнерки ЧСЧ	177 000	430 000	1,30%	3,00%	13 506
Партнерки клієнтів жінок комерційного сексу	825 000	1,875 000	1,60%	2,00%	21 300
Всього	1 424 500	2 857 500			127 461

⁵ Український центр профілактики та боротьби зі СНІДом; Міністерство охорони здоров'я України; Всесвітня організація охорони здоров'я; Міжнародний Альянс з ВІЛ/СНІДу в Україні; Об'єднана програма ООН з ВІЛ/СНІДу. Кореспонденцію спрямовувати: п. Юрію Круглову, Український центр профілактики та боротьби зі СНІДом; вул. Амосова, 5, Київ, Україна 03038; Email: ukraids@ukrpost.ua

Оціночна кількість людей, які живуть з ВІЛ (дорослі віком від 15 до 49 років)	
Чоловіки, які живуть з ВІЛ (дорослі віком від 15 до 49 років)	217 478
Жінки, які живуть з ВІЛ (дорослі віком від 15 до 49 років)	177 818
Загальна кількість дорослого населення України (15-49 років), які, за оцінкою, живуть з ВІЛ	395 296
Поширеність ВІЛ-інфекції (дорослі віком від 15 до 49 років)	1,63%
Відсоток людей, які живуть з ВІЛ і є СІН	41,4%
Відсоток жінок, які живуть з ВІЛ	45,0%
Оціночна кількість людей, які живуть з ВІЛ (усі вікові категорії)	
Чоловіки, які живуть з ВІЛ (усі вікові категорії)	251 330
Жінки, які живуть з ВІЛ (усі вікові категорії)	188 551
> включаючи дітей, які живуть з ВІЛ (віком від 0 до 14 років)	5 126
Загальна кількість людей в Україні, які, за оцінкою, живуть з ВІЛ	439 881
Оціночна кількість ВІЛ-інфікованих осіб, які потребують АРТ	21 770

Розділ 5. Національні показники моніторингу й оцінки ефективності заходів, що забезпечують контроль стану епідемії ВІЛ-інфекції/СНІДу

№ показника	Національні показники	Значення показника
Відданість та дії на національному рівні		
1	Обсяг та структура державних і міжнародних витрат на заходи, що спрямовані на запобігання поширенню ВІЛ-інфекції/СНІДу	2005 рік: всього 40 млн. дол. США (205 млн. грн.), у т.ч 6 млн. дол. США (30,7 млн. грн.) з Державного бюджету 2006 рік: всього 55,7 млн. дол. США (281,4 млн. грн.), у т.ч 10,9 млн. дол. США (55,3 млн. грн.) з Державного бюджету
2	Комбінований національний індекс у сфері політики ВІЛ-інфекції/СНІДу	2007 рік: Див. Додаток 2 до Національного звіту (68 стор.)
Національні програми (безпека крові, охоплення антиретровірусною терапією, профілактика передачі ВІЛ від матері до дитини, ведення хворих на туберкульоз (ТБ) та ВІЛ-інфекцію, тестування на ВІЛ, програми профілактики, послуги для сиріт та уразливих дітей, просвіта)		
3	Відсоток одиниць донорської крові, перевіреної на ВІЛ з гарантуванням якості	2006 рік: 0%
4	Відсоток дорослих та дітей з прогресуючою ВІЛ-інфекцією, які отримують антиретровірусну терапію	2006 рік: 27% 2007 рік: 35%
5	Відсоток ВІЛ-інфікованих вагітних жінок, які отримали антиретровірусні препарати з метою зниження ризику передачі ВІЛ від матері до дитини	2006 рік: 91% 2007 рік: 92,5%

6	Відсоток хворих, які отримали лікування від туберкульозу протягом року, серед ВІЛ-інфікованих осіб, які отримували АРТ на кінець звітного року, від оціночної кількості хворих на туберкульоз серед людей, які живуть з ВІЛ	2006 рік: 15%
7	Відсоток жінок та чоловіків віком від 15 до 49 років, які пройшли тестування на ВІЛ протягом останніх 12 місяців та знають свої результати	2007 рік: 15,5%
8	Відсоток осіб, які пройшли тестування на ВІЛ протягом останніх 12 місяців та знають свої результати: - серед споживачів ін'єкційних наркотиків; - серед осіб, які надають сексуальні послуги за плату; - серед чоловіків, які мають секс із чоловіками; - серед засуджених; - серед дітей та молоді з груп високого ризику щодо інфікування ВІЛ (віком 15-24 роки)	2007 рік: СІН – 29% ОСБ – 46% ЧСЧ – 28% Засуджених – 25% Дітей/молоді – 12%
9	Відсоток осіб, яких охоплено профілактичними програмами: - серед споживачів ін'єкційних наркотиків; - серед осіб, які надають сексуальні послуги за плату; - серед чоловіків, які мають секс із чоловіками; - серед засуджених; - серед дітей та молоді з груп високого ризику щодо інфікування ВІЛ (віком 15-24 роки)	2007 рік: СІН – 46% ОСБ – 69% ЧСЧ – 50% Засуджених – 8% Дітей/молоді – 16%
10	Відсоток сиріт та вразливих щодо ВІЛ дітей віком 0 – 17 років, чії домогосподарства отримують безкоштовну базову зовнішню допомогу по догляду за дитиною	Не подається
11	Відсоток загальноосвітніх навчальних закладів, які мають підготовлених вчителів і протягом останнього навчального року забезпечили навчання учнів за програмами розвитку життєвих навичок щодо формування здорового способу життя і профілактики ВІЛ	2006 рік: 57%
Знання та поведінка		
12	Поточне відвідування школи дітьми-сиротами і дітьми, які мають батьків, віком 10-14 років	Не подається
13	Відсоток молодих людей віком 15-24 роки, які правильно визначають шляхи запобігання статевій передачі ВІЛ-інфекції та знають, як вона не передається	2007 рік: 40%
14	Відсоток осіб, які правильно визначають шляхи запобігання статевій передачі ВІЛ-інфекції та знають, як вона не передається: - серед споживачів ін'єкційних наркотиків; - серед осіб, які надають сексуальні послуги за плату; - серед чоловіків, які мають секс із чоловіками; - серед засуджених; - серед військовослужбовців	2007 рік: СІН – 47% ОСБ – 48% ЧСЧ – 47% Засуджених – 43% Військовослужбовців – 44%
15	Відсоток молодих людей віком 15-24 роки, які мали статеві контакти у віці до 15 років	2007 рік: 5%
16	Відсоток жінок та чоловіків віком 15-49 років, які мали статеві контакти більш ніж з одним партнером протягом останніх 12 місяців	2007 рік: 14%

17	Відсоток жінок та чоловіків віком від 15 до 49 років, у яких було більше одного статевого партнера протягом останніх 12 місяців і хто підтверджує використання презерватива під час останнього статевого акту.	2007 рік: 72%
18	Відсоток осіб серед опитаних, які протягом останніх 12 місяців надавали сексуальні послуги за плату та повідомили про використання презервативів під час статевого акту з останнім клієнтом	2007 рік: 86%
19	Відсоток чоловіків, які використовували презерватив під час останнього статевого акту із партнером-чоловіком	2007 рік: 39%
20	Відсоток споживачів ін'єкційних наркотиків, які повідомили про використання презерватива під час останнього статевого акту	2007 рік: 55%
21	Відсоток споживачів ін'єкційних наркотиків, які повідомили про використання стерильного ін'єкційного інструментарію під час останньої ін'єкції	2007 рік: 84%
26 (додатковий)	Відсоток військовослужбовців, які повідомили про користування презервативами під час статевих контактів із непостійними партнерами	2007 рік: 73%
Вплив		
22	Відсоток ВІЛ-інфікованих молодих людей віком від 15 до 24 років	Не подається
23	Поширеність ВІЛ-інфекції за даними епідеміологічних досліджень серед: - споживачів ін'єкційних наркотиків; - осіб, які надають сексуальні послуги за плату; - чоловіків, які мають секс із чоловіками	2 006 рік: СН – 61% ОСБ – 4% 2007 рік: ЧСЧ – 4%
24	Відсоток людей із ВІЛ-інфекцією / СНІДом, які отримують лікування через 12 місяців після початку антиретровірусної терапії	2007 рік: 78%
25	Відсоток ВІЛ-інфікованих дітей, народжених ВІЛ-інфікованими матерями	Не подається

Розділ 6. Про випадок інфікування ВІЛ реципієнта компонентом (плазмою) донорської крові.

У 2007 році офіційно зареєстровано один випадок інфікування ВІЛ реципієнта при переливанні компонентів крові (плазми) у Запорізькій області, м. Мелітополь.

22.06.2006 року при кроводачі від донора О. заготовлено плазму крові, результат обстеження донора на ВІЛ був негативний. Плазма видана 15.01.2007 року по закінченні терміну карантинізації без повторного обстеження донора та перелита реципієнту С. під час лікування у реанімаційному відділенні Мелітопольської міської лікарні № 1.

Наступна кроводача донора О. була 26.02.2007 року. При обстеженні на антитіла до ВІЛ 28.02.2007 року отримано позитивний результат.

Інфікування ВІЛ реципієнта С. підтверджено позитивними результатами імуноного блоту від 30.03.07 р. та 04.04.07р.

Комісією, що розслідувала випадок підозри інфікування ВІЛ через плазму крові, встановлено, що кров донора О. була заготовлена у період сероконверсійного вікна.

**Таблиця 1. Динаміка реєстрації нових випадків ВІЛ-інфекції, СНІД та смерті від СНІД
за період 1987 - 2007 рр. в Україні**

ВІЛ-інфіковані особи	Роки											
	1997	1998	1999	2000	2001	2002	2003	2004	2005	2006	2007	1987 – 2007
Кількість осіб з уперше в житті встановленим діагнозом ВІЛ-інфекції, всього	8 934	8 590	5 830	6 216	7 009	8 761	10 013	12 494	13 786	16 094	17 687	122 674
у тому числі:												
- громадяни України	8 913	8 575	5 827	6 212	7 000	8 756	10 009	12 491	13 770	16 078	17 669	122 314
- іноземні громадяни	21	15	3	4	9	5	4	3	16	16	18	360
Кількість осіб з уперше в житті встановленим діагнозом СНІД, всього	193	399	586	648	868	1 356	1 916	2 745	4 220	4 729	4 575	22 456
у тому числі:												
- громадяни України	189	398	586	647	867	1 353	1 915	2 743	4 217	4 723	4 573	22 424
- іноземні громадяни	4	1	0	1	1	3	1	2	3	6	2	32
Кількість померлих від СНІД, всього	85	150	253	415	474	837	1 285	1 775	2 188	2 425	2 508	12 511
у тому числі:												
- громадяни України	82	148	253	414	473	834	1 285	1 775	2 188	2 420	2 507	12 490
- іноземні громадяни	3	2	0	1	1	3	0	0	0	5	1	21

Таблиця 2. Захворюваність на ВІЛ-інфекцію в Україні в 2005-2007 рр.

Регіони	2005 р.			2006 р.			2007 р.		
	абс. число	на 100 тис.	темп приросту, %	абс. число	на 100 тис.	темп приросту, %	абс. число	на 100 тис.	темп приросту, %
Україна	13 770	29,2	+ 10,6	16 078	34,4	+ 16,8	17 669	38,0	+ 10,5
АР Крим	894	45,0	+ 19,1	804	40,6	- 10,1	959	48,6	+ 19,7
Вінницька	247	14,4	+ 27,3	324	19,1	+ 31,2	336	20,0	+ 4,6
Волинська	156	15,0	+ 16,6	171	16,5	+ 9,6	209	20,1	+ 21,8
Дніпропетровська	2045	58,9	- 3,6	2 465	71,8	+ 20,5	2 668	78,2	+ 9,0
Донецька	2997	64,3	+ 18,1	3 608	78,4	+ 20,4	3 773	82,7	+ 5,5
Житомирська	225	16,7	+ 37,9	247	18,7	+ 9,8	266	20,3	+ 8,6
Закарпатська	36	2,9	+ 125,2	22	1,8	- 38,9	43	3,5	+ 94,4
Запорізька	401	21,4	+ 23,9	434	23,4	+ 8,2	454	24,7	+ 5,6
Івано-Франківська	74	5,3	+ 9,0	71	5,1	- 4,1	97	7,0	+ 37,3
Київська	333	18,8	- 14,9	497	28,3	+ 49,2	633	36,3	+ 28,3
Кіровоградська	173	16,1	- 11,5	228	21,5	+ 31,8	269	25,7	+ 19,5
Луганська	525	21,6	- 9,7	473	19,7	- 9,9	546	23,0	+ 16,8
Львівська	209	8,1	- 5,2	242	9,4	+ 15,8	255	9,9	+ 5,3
Миколаївська	802	65,3	+ 11,0	1 049	86,3	+ 30,8	1 167	96,6	+ 12,0
Одеська	1349	56,1	- 6,5	1 470	61,3	+ 9,0	1 704	71,2	+ 16,2
Полтавська	301	19,2	+ 113,2	293	18,9	- 2,7	386	25,2	+ 33,3
Рівненська	82	7,1	- 23,3	105	9,1	+ 28,0	158	13,7	+ 50,5
Сумська	92	7,4	+ 25,2	145	11,9	+ 57,6	179	14,9	+ 25,2
Тернопільська	65	5,8	+ 23,0	115	10,4	+ 76,9	123	11,2	+ 7,7
Харківська	398	14,1	- 3,1	438	15,5	+ 10,1	453	16,2	+ 4,5
Херсонська	327	28,8	+ 39,9	495	44,1	+ 51,4	550	49,4	+ 12,0
Хмельницька	241	17,4	+ 19,9	295	21,6	+ 22,4	238	17,5	- 19,0
Черкаська	300	22,2	+ 17,9	331	24,8	+ 10,3	375	28,4	+ 14,5
Чернівецька	62	6,8	+ 24,2	45	5,0	- 27,4	67	7,4	+ 48,0
Чернігівська	236	20,0	- 4,5	296	25,5	+ 25,4	349	30,5	+ 19,6
м. Київ	1022	38,9	+ 65,0	1 146	42,4	+ 12,1	1 183	43,4	+ 2,4
м. Севастополь	178	47,3	- 6,3	269	70,9	+ 51,1	229	60,4	- 14,9

Таблиця 3. Захворюваність на СНІД в Україні в 2005 - 2007 рр.

Регіони	2005 р.			2006 р.			2007 р.		
	абс. число	на 100 тис.	темп приросту, %	абс. число	на 100 тис.	темп приросту, %	абс. число	на 100 тис.	темп приросту, %
Україна	4 217	9,0	+ 55,2	4 723	10,1	+ 12,0	4 573	9,8	- 3,0
АР Крим	234	11,8	- 30,6	192	9,7	- 17,9	227	11,5	+ 18,6
Вінницька	81	4,7	+ 62,1	103	6,1	+ 27,2	114	6,8	+ 11,5
Волинська	26	2,5	+ 56,3	53	5,1	+ 103,8	80	7,7	+ 51,0
Дніпропетровська	778	22,4	+ 151,7	1 050	30,6	+ 35,0	715	21,0	- 31,4
Донецька	1 343	28,8	+ 87,0	1 336	29,0	- 0,5	1 209	26,5	- 8,6
Житомирська	68	5,1	+ 168,4	74	5,6	+ 8,8	84	6,4	+ 14,3
Закарпатська	9	0,7	- 63,1	6	0,5	- 33,3	3	0,2	- 60,0
Запорізька	102	5,4	+ 20,0	90	4,9	- 11,8	122	6,6	+ 34,7
Івано-Франківська	8	0,6	0	23	1,7	+ 187,5	17	1,2	- 29,4
Київська	95	5,4	+ 35,0	141	8,0	+ 48,4	217	12,4	+ 55,0
Кіровоградська	13	1,2	+ 201,6	50	4,7	+ 284,6	48	4,6	- 2,1
Луганська	67	2,8	+ 27,3	92	3,8	+ 37,3	156	6,6	+ 73,7
Львівська	43	1,7	+ 13,3	104	4,0	+ 141,9	75	2,9	- 27,5
Миколаївська	288	23,4	+ 103,5	214	17,6	- 25,7	322	26,7	+ 51,7
Одеська	442	18,4	+ 15,0	251	10,5	- 43,2	186	7,8	- 25,7
Полтавська	79	5,0	+ 108,3	124	8,0	+ 57,0	110	7,2	- 10,0
Рівненська	9	0,8	+ 33,3	17	1,5	+ 88,9	32	2,8	+ 86,7
Сумська	21	1,7	+ 41,7	52	4,3	+ 147,6	14	1,2	- 72,1
Тернопільська	14	1,3	+ 85,7	48	4,3	+ 242,9	46	4,2	- 2,3
Харківська	42	1,5	+ 114,3	61	2,2	+ 45,2	73	2,6	+ 18,2
Херсонська	61	5,4	- 37,9	86	7,7	+ 41,0	63	5,7	- 26,0
Хмельницька	48	3,5	+ 9,4	68	5,0	+ 41,7	58	4,3	- 14,0
Черкаська	94	6,9	+ 97,1	138	10,3	+ 46,8	161	12,2	+ 18,4
Чернівецька	23	2,5	+ 212,5	40	4,4	+ 73,9	40	4,4	0
Чернігівська	27	2,3	+ 475,0	50	4,3	+ 85,2	57	5,0	+ 16,3
м. Київ	73	2,8	- 45,1	151	5,6	+ 106,8	266	9,8	+ 75,0
м. Севастополь	129	34,2	+ 317,0	109	28,7	- 15,5	78	20,6	- 28,2

Таблиця 4. Смертність від СНІД в Україні в 2005-2007 рр.

Регіони	2005 р.			2006 р.			2007 р.		
	абс. число	на 100 тис.	темп приросту, %	абс. число	на 100 тис.	темп приросту, %	абс. число	на 100 тис.	темп приросту, %
Україна	2 188	4,6	+ 21,1	2 420	5,2	+ 10,6	2 507	5,4	+ 3,8
АР Крим	199	10,0	- 21,9	165	8,3	- 17,1	165	8,3	0
Вінницька	28	1,6	+ 77,8	35	2,1	+ 25,0	40	2,4	+ 14,3
Волинська	25	2,4	+ 100,0	37	3,6	+ 48,0	38	3,7	+ 2,8
Дніпропетровська	346	10,0	+ 53,8	550	16,0	+ 59,0	426	12,4	- 22,5
Донецька	568	12,2	+ 23,2	656	14,3	+ 15,5	741	16,1	+ 12,6
Житомирська	36	2,7	+ 42,1	38	2,9	+ 5,6	41	3,1	+ 6,9
Закарпатська	5	0,4	- 55,6	10	0,8	+ 100,0	4	0,3	- 62,5
Запорізька	91	4,8	+ 26,3	63	3,4	- 30,8	75	4,0	+ 17,6
Івано-Франківська	5	0,4	- 33,3	5	0,4	0	8	0,6	+ 50,0
Київська	41	2,3	+ 9,5	63	3,6	+ 53,7	74	4,2	+ 16,7
Кіровоградська	6	0,6	0	13	1,2	+ 116,7	23	2,2	+ 83,3
Луганська	55	2,3	+ 228,6	70	2,9	+ 27,3	105	4,4	+ 51,7
Львівська	23	0,9	+ 800,0	36	1,4	+ 56,5	22	0,9	- 35,7
Миколаївська	171	13,9	+ 82,9	107	8,8	- 37,4	163	13,4	+ 52,3
Одеська	275	11,4	- 13,6	144	6,0	- 47,6	110	4,6	- 23,3
Полтавська	42	2,7	+80,0	62	4,0	+ 47,6	67	4,3	+ 7,5
Рівненська	3	0,3	+200,0	5	0,4	+ 66,7	7	0,6	+ 50,0
Сумська	9	0,7	0	10	0,8	+ 11,1	12	1,0	+ 25,0
Тернопільська	11	1,0	+ 150,0	3	0,3	- 72,7	3	0,3	0
Харківська	36	1,3	+ 116,7	60	2,1	+ 66,7	57	2,0	- 4,8
Херсонська	32	2,8	+ 16,7	47	4,2	+ 46,9	32	2,9	- 31,0
Хмельницька	37	2,7	+ 17,4	36	2,6	- 2,7	30	2,2	- 15,4
Черкаська	61	4,5	+ 136,8	73	5,5	+ 19,7	88	6,6	+ 20,0
Чернівецька	4	0,4	+ 300,0	13	1,4	+ 225,0	21	2,3	+ 64,3
Чернігівська	6	0,5	0	12	1,0	+ 100,0	22	1,9	+ 90,0
м. Київ	37	1,4	+ 27,3	64	2,4	+ 73,0	87	3,2	+ 33,3
м. Севастополь	36	9,6	+ 24,7	43	11,3	+ 19,4	46	12,1	+ 7,1

**Таблиця 5. Поширеність ВІЛ-інфекції та СНІД
серед громадян України на 01.01.2008 р.**

(за даними диспансерного обліку, в показниках на 100 тисяч населення)

Регіони	ВІЛ-інфіковані	Поширеність ВІЛ-інфекції	Хворі на СНІД	Поширеність СНІД
Україна	81 741	176,2	8 944	19,3
АР Крим	4 714	239,1	535	27,1
Вінницька	1 175	70,2	211	12,6
Волинська	894	86,2	81	7,8
Дніпропетровська	14 079	414,2	1 444	42,5
Донецька	17 962	395,6	2 498	55,0
Житомирська	1 060	81,1	135	10,3
Закарпатська	136	10,9	16	1,3
Запорізька	2 123	115,8	121	6,6
Івано-Франківська	278	20,1	23	1,7
Київська	2 079	119,6	333	19,2
Кіровоградська	960	92,3	57	5,5
Луганська	2 679	113,7	103	4,4
Львівська	1 027	40,1	194	7,6
Миколаївська	4 564	378,9	467	38,8
Одеська	9 905	414,2	1 088	45,5
Полтавська	1 545	101,3	145	9,5
Рівненська	532	46,2	50	4,3
Сумська	592	49,4	80	6,7
Тернопільська	357	32,5	32	2,9
Харківська	1 602	57,3	36	1,3
Херсонська	1 770	159,7	139	12,5
Хмельницька	1 474	109,1	103	7,6
Черкаська	1 959	148,8	187	14,2
Чернівецька	365	40,3	68	7,5
Чернігівська	1 419	124,8	101	8,9
м. Київ	5 317	194,4	510	18,7
м. Севастополь	1 174	309,4	187	49,3

Таблиця 6. Шляхи інфікування ВІЛ серед громадян України за період 1987 - 2007 рр.

Шляхи інфікування ВІЛ	Роки											
	1997	1998	1999	2000	2001	2002	2003	2004	2005	2006	2007	1987-2007
ВІЛ-інфіковані, всього осіб	8 913	8 575	5 827	6 212	7 000	8 756	10 009	12 491	13 770	16 078	17 669	122 314
у тому числі інфіковані: статевим шляхом	1 009	1 386	1 324	1 431	1 888	2 501	3 046	4 050	4 606	5 681	6 784	34 871
<i>з них:</i>												
<i>гомосексуальним</i>	2	1	1	4	3	2	3	9	20	35	48	158
<i>гетеросексуальним</i>	1 007	1 385	1 323	1 427	1 885	2 499	3 043	4 041	4 586	5 646	6 736	34 713
парентеральним шляхом	7 448	6 517	3 774	3 881	3 967	4 589	4 819	5 779	6 282	7 134	7 088	66 620
<i>з них унаслідок:</i>												
<i>уведення наркотичних речовин ін'єкційним шляхом</i>	7 448	6 516	3 771	3 881	3 964	4 587	4 815	5 778	6 270	7 127	7 084	66 573
<i>переливання препаратів або компонентів крові</i>	0	1	0	0	3	2	3	1	4	2	1	21
<i>трансплантації донорських органів, клітин тканин, біологічних рідин</i>	0	0	0	0	0	0	0	0	0	0	0	0
<i>інших медичних маніпуляцій</i>	0	0	3	0	0	0	0	0	3	0	0	11
<i>професійного інфікування</i>	0	0	0	0	0	0	0	1	1	0	0	3
<i>інших немедичних втручань</i>									4	5	3	12
від ВІЛ-інфікованої матері до дитини*	196	378	527	727	914	1 371	1 830	2 273	2 498	2 822	3 430	17 077**
шлях інфікування не визначено	260	294	202	173	231	295	314	389	384	441	367	3 746

* - діти, які народжені ВІЛ-інфікованими матерями;

** - на 01.01.2008 р. під диспансерним наглядом перебувають 1 624 дитини з підтвердженим діагнозом "ВІЛ-інфекція" та 5 412 дітей, у яких діагноз "ВІЛ-інфекція" підтверджується.

**Таблиця 7. Офіційно зареєстровані ВІЛ-інфіковані
споживачі ін'єкційних наркотиків (СІН) та їх відсоток серед нових
випадків ВІЛ-інфекції в Україні**

Регіони	1997 р.		2000 р.		2005 р.		2006 р.		2007 р.	
	СІН	%	СІН	%	СІН	%	СІН	%	СІН	%
Україна	7 448	83,6	3 881	62,5	6 270	45,5	7 127	44,3	7 084	40,1
АР Крим	376	71,9	211	51,5	372	41,6	290	36,1	340	35,5
Вінницька	37	72,5	80	79,2	124	50,2	168	51,9	146	43,5
Волинська	90	94,7	83	86,5	61	39,1	77	45,0	62	29,7
Дніпропетровська	2 042	93,1	612	66,3	998	48,8	1 188	48,2	1 206	45,2
Донецька	1 710	81,8	867	57,9	1 237	41,3	1 506	41,7	1 449	38,4
Житомирська	50	89,3	38	84,4	106	47,1	109	44,1	109	41,0
Закарпатська	21	75,0	8	42,1	0	0,0	3	13,6	2	4,7
Запорізька	264	89,2	95	66,0	189	47,1	210	48,4	188	41,4
Івано-Франківська	18	90,0	11	64,7	37	50,0	25	35,2	37	38,1
Київська	71	89,9	47	77,0	124	37,2	212	42,7	232	36,7
Кіровоградська	16	76,2	28	62,2	48	27,7	84	36,8	64	23,8
Луганська	147	86,0	100	65,4	281	53,5	205	43,3	204	37,4
Львівська	51	82,3	72	80,9	127	60,8	144	59,5	124	48,6
Миколаївська	268	85,6	316	69,8	359	44,8	438	41,8	471	40,4
Одеська	769	67,3	492	50,4	503	37,3	546	37,1	478	28,1
Полтавська	213	93,0	88	72,7	151	50,2	137	46,8	181	46,9
Рівненська	13	68,4	20	90,9	48	58,5	67	63,8	60	38,0
Сумська	19	82,6	28	80,0	37	40,2	68	46,9	82	45,8
Тернопільська	30	85,7	53	88,3	38	58,5	89	77,4	61	49,6
Харківська	205	74,0	84	54,9	214	53,8	245	55,9	210	46,4
Херсонська	64	71,9	45	39,5	177	54,1	231	46,7	273	49,6
Хмельницька	40	81,6	64	58,7	128	53,1	149	50,5	109	45,8
Черкаська	188	82,5	96	63,2	148	49,3	114	34,4	169	45,1
Чернівецька	80	94,1	17	65,4	13	21,0	13	28,9	18	26,9
Чернігівська	102	94,4	75	88,2	119	50,4	107	36,1	118	33,8
м. Київ	458	90,7	172	79,3	537	52,5	574	50,1	591	50,0
м. Севастополь	106	85,5	79	90,8	94	52,8	128	47,6	100	43,7

Таблиця 8. Динаміка реєстрації нових випадків ВІЛ-інфекції, СНІД та смерті від СНІД серед дітей до 14 років за період 1987 - 2007 рр. в Україні (включно діти, які народжені ВІЛ-інфікованими жінками)

Роки	Діти з уперше в житті встановленим діагнозом ВІЛ-інфекції*			Діти з уперше в житті встановленим діагнозом СНІД			Діти, які померли від СНІД		
	абсолютне число	на 100 тисяч дитячого населення	темп приросту (%)	абсолютне число	на 100 тисяч дитячого населення	темп приросту (%)	абсолютне число	на 100 тисяч дитячого населення	темп приросту (%)
1987 - 1994	16			6			4		
1995	12	0,12		1	0,01		1	0,01	
1996	99	1,03	+ 758,3	10	0,10	+ 900,0	6	0,06	+ 500,0
1997	210	2,15	+ 108,7	4	0,04	- 60,0	4	0,04	- 33,3
1998	402	4,27	+ 98,6	14	0,15	+ 275,0	9	0,10	+150,0
1999	549	6,10	+ 42,9	15	0,17	+ 13,3	12	0,13	+ 30,0
2000	737	8,59	+ 40,8	13	0,15	- 11,8	9	0,10	- 23,1
2001	937	11,51	+ 34,0	30	0,37	+ 146,7	11	0,14	+ 40,0
2002	1 379	17,87	+ 55,3	47	0,61	+ 64,9	23	0,30	+ 114,3
2003	1 844	24,90	+ 39,3	68	0,92	+ 50,8	38	0,51	+ 70,0
2004	2 293	32,21	+ 29,4	96	1,35	+ 47,2	33	0,46	- 9,8
2005	2 516	35,30	+ 9,6	143	2,01	+ 48,4	36	0,51	+ 10,9
2006	2 834	41,21	+ 16,7	123	1,79	- 11,0	32	0,47	- 7,8
2007	3 449	52,20	+ 26,7	115	1,74	- 2,8	23	0,35	- 25,5
1987 - 2007	17 277			685			241		

* входять діти, що народжені ВІЛ-інфікованими жінками

Таблиця 9. Діти, які народжені ВІЛ-інфікованими жінками в Україні

Регіони	Нові випадки у 2007 р., абс. ч.			Перебувають під наглядом на 01.01.2008 р., абс. ч.		
	діти, які народжені ВІЛ-інфікованими жінками	хворі на СНІД	знято з обліку в зв'язку зі зникненням антитіл до ВІЛ у крові дитини	ВІЛ-інфіковані		хворі на СНІД
				діагноз ВІЛ-інфекції підтверджено	діагноз ВІЛ-інфекції в стадії підтвердження	
Україна	3 430	110	2 218	1 624	5 412	414
АР Крим	189	4	139	113	259	39
Вінницька	50	5	21	16	74	15
Волинська	43	3	18	23	58	6
Дніпропетровська	551	32	348	299	827	84
Донецька	626	8	519	275	975	51
Житомирська	55	1	36	19	84	5
Закарпатська	11	0	8	4	18	2
Запорізька	72	6	50	36	95	6
Івано-Франківська	15	0	8	9	27	3
Київська	140	3	76	66	191	23
Кіровоградська	61	3	31	25	119	3
Луганська	92	1	54	40	140	3
Львівська	54	1	21	13	102	2
Миколаївська	208	3	137	109	347	8
Одеська	478	8	286	230	895	41
Полтавська	54	0	47	34	83	5
Рівненська	33	2	11	3	45	2
Сумська	25	1	15	10	38	4
Тернопільська	13	0	6	1	17	1
Харківська	75	2	46	36	123	8
Херсонська	83	1	33	36	127	14
Хмельницька	46	10	35	28	58	27
Черкаська	72	5	49	40	126	10
Чернівецька	13	0	7	2	27	1
Чернігівська	89	1	41	41	124	19
м. Київ	241	9	152	98	363	22
м. Севастополь	41	1	24	18	70	10

Таблиця 10. Порівняння тестувань за місцеві бюджети по регіонах України

Регіони	Загальна кількість тестувань	Кількість тестувань за рахунок місцевих бюджетів (2006 р.)			Загальна кількість тестувань	Кількість тестувань за рахунок місцевих бюджетів (2007 р.)		
		абсолютна кількість	відсоток від загальної кількості тестувань	ранг		абсолютна кількість	відсоток від загальної кількості тестувань	ранг
Україна	2 540 579	719 476	28,3		2 866 728	919 714	32,1	
АР Крим	146 524	37 183	25,4	15	170 015	43 341	25,5	18
Вінницька	92 420	16 237	17,6	21	92 657	16 924	18,3	25
Волинська	71 344	12 501	17,5	22	79 914	19 255	24,1	20
Дніпропетровська	249 467	82 674	33,1	9	269 183	86 997	32,3	13
Донецька	241 151	74 895	31,1	10	261 496	86 386	33,0	12
Житомирська	75 854	31 193	41,1	4	75 150	27 341	36,4	9
Закарпатська	87 772	36 471	41,6	3	97 854	46 519	47,5	2
Запорізька	114 405	29 462	25,8	14	121 099	33 962	28,0	17
Івано-Франківська	45 536	10 869	23,9	16	57 788	14 690	25,4	19
Київська	75 841	15 950	21,0	18	99 856	24 044	24,1	21
Кіровоградська	44 773	17 402	38,9	5	65 601	30 765	46,9	3
Луганська	159 222	45 365	28,5	13	191 974	70 070	36,5	8
Львівська	88 622	15 009	16,9	23	94 914	14 923	15,7	26
Миколаївська	62 449	18 486	29,6	11	64 750	18 803	29,0	16
Одеська	135 009	56 537	41,9	2	143 138	57 864	40,4	5
Полтавська	68 030	10 357	15,2	24	72 992	15 032	20,6	23
Рівненська	45 210	4 135	9,1	27	82 016	31 006	37,8	6
Сумська	50 558	14 622	28,9	12	50 654	17 928	35,4	11
Тернопільська	46 186	6 913	15,0	25	50 159	11 327	22,6	22
Харківська	124 912	27 538	22,0	17	134 841	39 975	29,6	15
Херсонська	61 632	20 885	33,9	8	77 319	35 068	45,4	4
Хмельницька	86 413	16 808	19,5	20	88 925	18 263	20,5	24
Черкаська	57 348	11 625	20,3	19	67 163	20 169	30,0	14
Чернівецька	38 156	4 462	11,7	26	45 775	5 094	11,1	27
Чернігівська	75 678	34 709	45,9	1	97 633	55 459	56,8	1
м. Київ	163 325	55 467	34,0	7	181 702	66 835	36,8	7
м. Севастополь	32 742	11 721	35,8	6	32 160	11 674	36,3	10

Таблиця 11. Порівняння тестувань за кодами 102, 104 та 105 по регіонах України

Регіони	Кількість тестувань за рахунок місцевих бюджетів	2006 рік			Кількість тестувань за рахунок місцевих бюджетів	2007 рік		
		Кількість тестувань за кодами (абс.)	% від загальної кількості тестувань за місцеві бюджети	ранг		Кількість тестувань за кодами (абс.)	% від загальної кількості тестувань за місцеві бюджети	ранг
Україна	719 476	95 628	13,3		919 714	105 639	11,5	
АР Крим	37 183	4 208	11,3	18	43 341	4 386	10,1	17
Вінницька	16 237	2 594	16,0	10	16 924	2 570	15,2	6
Волинська	12 501	1 388	11,1	19	19 255	1 615	8,4	21
Дніпропетровська	82 674	10 178	12,3	16	86 997	9 694	11,1	14
Донецька	74 895	8 968	12,0	17	86 386	9 483	11,0	15
Житомирська	31 193	4 240	13,6	13	27 341	3 656	13,4	10
Закарпатська	36 471	1 785	4,9	26	46 519	2 053	4,4	27
Запорізька	29 462	4 534	15,4	11	33 962	4 697	13,8	9
Івано-Франківська	10 869	907	8,3	23	14 690	968	6,6	24
Київська	15 950	1 267	7,9	24	24 044	1 760	7,3	22
Кіровоградська	17 402	3 380	19,4	4	30 765	4 069	13,2	11
Луганська	45 365	9 724	21,4	3	70 070	11 132	15,9	5
Львівська	15 009	1 881	12,5	15	14 923	1 857	12,4	13
Миколаївська	18 486	3 536	19,1	5	18 803	4 362	23,2	3
Одеська	56 537	5 624	9,9	21	57 864	4 993	8,6	19
Полтавська	10 357	728	7,0	25	15 032	1 013	6,7	23
Рівненська	4 135	561	13,6	14	31 006	2 815	9,1	18
Сумська	14 622	5 337	36,5	1	17 928	4 788	26,7	1
Тернопільська	6 913	1 105	16,0	9	11 327	1 200	10,6	16
Харківська	27 538	4 124	15,0	12	39 975	5 991	15,0	7
Херсонська	20 885	3 431	16,4	8	35 068	4 505	12,8	12
Хмельницька	16 808	4 965	29,5	2	18 263	4 058	22,2	4
Черкаська	11 625	2 176	18,7	6	20 169	2 870	14,2	8
Чернівецька	4 462	823	18,4	7	5 094	1 331	26,1	2
Чернігівська	34 709	1 213	3,5	27	55 459	3 486	6,3	26
м. Київ	55 467	5 860	10,6	20	66 835	5 680	8,5	20
м. Севастополь	11 721	1 091	9,3	22	11 674	760	6,5	25

**Таблиця 12. Динаміка офіційної реєстрації і зняття з диспансерного обліку
ВІЛ-інфікованих громадян України за 1987 - 2007 рр.**

	1997	1998	1999	2000	2001	2002	2003	2004	2005	2006	2007	1987 - 2007
Узято під нагляд протягом звітного року, усього	9 415	8 805	6 208	6 370	7 221	9 026	10 453	12 979	14 321	16 471	18139	126 505
<i>у т.ч. кількість осіб з уперше в житті встановленим діагнозом ВІЛ-інфекції</i>	8 913	8 575	5 827	6 212	7 000	8 756	10 009	12 491	13 700	16 078	17 669	122 314
Знято з обліку протягом звітного року	726	1 373	2 089	2 542	2 596	3 102	4 353	5 519	6 208	7 401	8 356	44 747
Перебувають під наглядом на кінець звітного року	15 287	22 719	26 838	30 666	35 291	41 215	47 315	54 775	62 888	71 958	81 741	

**Таблиця 13. Причини зняття з диспансерного обліку
офіційно зареєстрованих ВІЛ-інфікованих громадян України за 1987 - 2007 рр.**

Причини зняття з диспансерного обліку	1997	1998	1999	2000	2001	2002	2003	2004	2005	2006	2007	1987 - 2007
Смерть від СНІД	82	148	253	414	473	834	1 285	1 775	2 188	2 420	2 507	12 490
Смерть від іншого захворювання	245	436	815	1 088	1 045	1 078	1 310	1 465	1 396	1 542	1 972	12 828
Зникнення антитіл до ВІЛ у крові дитини	41	45	22	285	344	391	700	949	1 481	1 953	2 218	8 443
Зміна місця проживання	186	230	381	158	221	270	444	488	681	763	865	4 580
Інші причини	172	514	618	597	513	529	614	842	462	723	794	6 406
ВСЬОГО	726	1 373	2 089	2 542	2 596	3 102	4 353	5 519	6 208	7 401	8 356	44 747

Таблиця 14. Стани та хвороби, зумовлені ВІЛ, у ВІЛ-інфікованих громадян України

Назва показника	Шифр за МКХ - 10	Узято під нагляд протягом 2007 року з уперше в житті встановленим діагнозом	
		ВІЛ-інфекція (незалежно від стадії інфікування)	СНІД
Стани та хвороби, що зумовлені ВІЛ	B20 – B 24, Z21	17 669	4 573
у тому числі:			
Гострий ВІЛ-інфекційний синдром	B23.0	26	
Безсимптомна ВІЛ-інфекція	Z21	9 748	
Персистуюча генералізована лімфоденопатія (ПГЛ)	B23.1	2 314	
Поширена ВІЛ-інфекція	B20-B23	3 233	
СНІД-індикаторні захворювання (СНІД)	B20.0-20.9, B21.0-21.2, B21.8-21.9, B22.0-22.2, B23.2	2 185	4 573
ВІЛ, що призводить до інших уточнених станів	B 23.8	123	
Хвороба, спричинена ВІЛ, неуточнена	B 24	40	

Таблиця 15. СНІД-індикаторні захворювання (СНІД)

Назва показника	Узято під нагляд протягом 2007 року з уперше в житті встановленим діагнозом		Перебуває під наглядом на 01.01.2008 року з діагнозом ВІЛ-інфекція (незалежно від стадії захворювання)
	ВІЛ-інфекція (незалежно від стадії інфікування)	СНІД	
СНІД-індикаторні захворювання (СНІД)	2 185	4 573	8 944
у тому числі:			
туберкульоз легеневий	955	1810	4324
туберкульоз позалегеновий	240	516	923
інфекції, викликані <i>M.kansasii</i> , поширені або позалегенові	0	0	3
інші захворювання, спричиненні мікобактерією, крім <i>M. tuberculosis</i> , поширені або позалегенові	1	6	20
бактеріальні інфекції, множинні чи рецидивуючі	169	351	466
сальмонельозна септицемія, рецидивуюча, крім спричиненої <i>S.typhi murium</i>	1	4	13
СМV-інфекція у хворих з ураженням внутрішніх органів крім печінки, селезінки чи лімфатичних вузлів	7	21	53
СМV-реніт з втратою зору	1	7	7
герпетична інфекція з хронічними виразками, що не виліковуються протягом 1 місяця, або з ураженням бронхів, легень, стравоходу	39	77	226
прогресуюча множинна лейкоенцефалопатія	4	9	36
кандидоз трахеї, бронхів або легень	68	188	288
кандидоз стравоходу	209	239	367
криптококоз, позалегеновий	10	15	12
гістоплазмоз, поширений або позалегеновий	1	1	1
кокцидіомікоз, поширений або позалегеновий	0	0	1
пневмоцистна пневмонія	29	72	101
криптоспоридіоз з діареєю тривалістю понад 1 місяць	0	1	3
токсоплазмоз мозку	14	39	36
ізоспороз з діареєю, що триває понад 1 місяць	0	1	0
опортуністичні інфекції невстановленої етіології	44	138	243
повторні пневмонії	42	127	243
саркома Капоші	9	26	41
лімфома Беркітта	0	2	1
лімфома імунобластна	6	18	12
лімфома мозку (первинна)	6	11	5
цервікальний інвазивний рак	10	21	43
лімфома невстановленого походження	5	11	9
енцефалопатія, пов'язана з ВІЛ	127	248	374
лімфоїдна інтерстиціальна пневмонія	2	2	4
синдром виснаження, обумовлений ВІЛ (слім-хвороба, схуднення)	124	374	716
СД4 < 200/мкл без наявності СНІД-індикаторних хвороб (у дорослих)	50	202	308
СД4 < 20 % без наявності СНІД-індикаторних хвороб (у дітей < 18 місяців)	8	21	26
СД4 < 15 % без наявності СНІД-індикаторних хвороб (у дітей > 18 місяців)	4	15	39

Таблиця 16. Результати сероепідеміологічного моніторингу поширення ВІЛ-інфекції в Україні.

Коди	Контингенти, що обстежені на ВІЛ	2005 р.			2006 р.			2007 р.		
		обстежені	позитивні	%	обстежені	позитивні	%	обстежені	позитивні	%
100	Громадяни України - всього, в т.ч. за окремим кодом	2 476 046	28 105	1,14	2 540 579	29 591	1,16	2 866 728	32 831	1,15
101	Особи, які мали гетеросексуальні контакти з ВІЛ-інфікованими	6 053	1 135	15,47	5 949	1 094	18,39	7 061	1 321	18,71
102	Споживачі наркотичних речовин ін'єкційним шляхом	32 291	4 807	14,89	33 094	5 457	16,49	33 341	5 111	15,33
104	Особи, в яких виявлені хвороби, що передаються статевим шляхом	49 469	699	1,41	46 961	718	1,53	52 809	791	1,50
105	Особи, які мають численні незахищені сексуальні контакти	15 619	285	1,82	15 573	349	2,24	19 489	412	2,11
106	Призовники	8 693	7	0,08	13 812	12	0,09	14 858	11	0,07
108	Донори	899 436	1 134	0,13	839 337	1 067	0,13	883 215	1 138	0,13
109	Вагітні	975 333	2 935	0,30	981 766	3 207	0,33	1 063 799	3 633	0,34
112	Особи, які перебувають в місцях позбавлення волі	21 978	2 786	12,68	21 385	2 979	13,93	21 068	2 700	12,82
113	Особи, обстежені за клінічними показаннями	135 045	5 066	3,75	157 757	5 730	3,63	199 621	6 877	3,45
114	Особи, обстежені анонімно	27 521	1 468	5,33	46 281	1 678	3,63	52 884	2 391	4,52
200	Іноземні громадяни	5 899	25	0,42	6 639	22	0,33	6 811	25	0,37

Таблиця 17. Результати сероепідеміологічного моніторингу поширення ВІЛ-інфекції серед донорів у 2007 р.

Регіони	Донори, всього			Первинні (разові) донори		
	код 108			код 108.1		
	обстеження	позитивні	%	обстеження	позитивні	%
Україна	883 215	1 138	0,13	571 116	975	0,17
АР Крим	66 742	103	0,15	60 728	95	0,16
Вінницька	41 365	36	0,09	30 191	29	0,10
Волинська	31 634	42	0,13	30 582	42	0,14
Дніпропетровська	84 614	161	0,19	31 535	109	0,35
Донецька	82 438	154	0,19	33 006	113	0,34
Житомирська	19 138	30	0,16	12 708	29	0,23
Закарпатська	19 751	7	0,04	17 274	7	0,04
Запорізька	48 836	31	0,06	34 850	30	0,09
Івано-Франківська	13 604	7	0,05	12 288	7	0,06
Київська	32 463	78	0,24	25 002	78	0,31
Кіровоградська	13 507	31	0,23	5 598	25	0,45
Луганська	77 637	26	0,03	71 289	25	0,04
Львівська	25 314	17	0,07	24 853	16	0,06
Миколаївська	18 740	56	0,30	9 605	48	0,50
Одеська	28 326	88	0,31	15 831	86	0,54
Полтавська	26 561	29	0,11	16 816	25	0,15
Рівненська	18 593	9	0,05	4 503	6	0,13
Сумська	10 894	5	0,05	3 251	5	0,15
Тернопільська	15 551	4	0,03	6 651	4	0,06
Харківська	37 677	15	0,04	34 874	15	0,04
Херсонська	16 655	22	0,13	9 048	22	0,24
Хмельницька	39 787	37	0,09	12 202	23	0,19
Черкаська	19 618	25	0,13	13 882	22	0,16
Чернівецька	16 084	11	0,07	3 253	4	0,12
Чернігівська	21 381	35	0,16	11 504	33	0,29
м. Київ	46 536	69	0,15	37 435	68	0,18
м. Севастополь	9 769	10	0,10	2 357	9	0,38

Таблиця 18. Результати сероепідеміологічного моніторингу поширення ВІЛ-інфекції за кодами 102, 104 та 105 у 2007 р.

Регіони	Споживачі наркотичних речовин ін'єкційним шляхом - код 102			Особи, в яких виявлені хвороби, що передаються статевим шляхом - код 104			Особи, що мають чисельні незахищені сексуальні контакти - код 105		
	обстеження	позитивні	%	обстеження	позитивні	%	обстеження	позитивні	%
Україна	33 341	5 111	15,33	52 809	791	1,50	19 489	412	2,11
АР Крим	1 363	194	14,23	2 234	51	2,28	789	11	1,39
Вінницька	1 159	122	10,53	870	11	1,26	541	7	1,29
Волинська	270	31	11,48	1 230	10	0,81	115	6	5,22
Дніпропетровська	4 614	1 065	23,08	4 203	89	2,12	877	28	3,19
Донецька	3 408	444	13,03	5 349	96	1,79	726	26	3,58
Житомирська	804	86	10,70	1 808	18	1,00	1 044	11	1,05
Закарпатська	56	4	7,14	1 563	10	0,64	434	1	0,23
Запорізька	1 905	84	4,41	2 488	25	1,00	304	4	1,32
Івано-Франківська	160	39	24,38	517	4	0,77	291	6	2,06
Київська	857	280	32,67	849	44	5,18	54	6	11,11
Кіровоградська	2 252	215	9,55	472	15	3,18	1 345	21	1,56
Луганська	2 855	74	2,59	5 079	27	0,53	3 198	30	0,94
Львівська	271	82	30,26	1 377	13	0,94	209	6	2,87
Миколаївська	2 031	403	19,84	2 004	71	3,54	327	34	10,40
Одеська	1 050	216	20,57	3 123	108	3,46	820	15	1,83
Полтавська	545	68	12,48	322	6	1,86	146	2	1,37
Рівненська	448	62	13,84	2 210	27	1,22	4	0	0
Сумська	797	46	5,77	1 722	4	0,23	2 269	5	0,22
Тернопільська	321	26	8,10	848	7	0,83	31	1	3,23
Харківська	1 084	52	4,80	4 411	27	0,61	496	1	0,20
Херсонська	1 269	57	4,49	3 128	25	0,80	108	2	1,85
Хмельницька	840	122	14,52	3 153	29	0,92	65	1	1,54
Черкаська	603	92	15,26	1 743	15	0,86	524	8	1,53
Чернівецька	707	10	1,41	317	2	0,63	307	0	0
Чернігівська	765	183	23,92	548	9	1,64	2 173	64	2,95
м. Київ	2 578	991	38,44	822	39	4,74	2 280	116	5,09
м. Севастополь	329	63	19,15	419	9	2,15	12	0	0

**Таблиця 19. Офіційно зареєстровані ВІЛ-інфіковані особи,
які отримують антиретровірусну терапію в Україні,
станом на 01.01.2008 р.**

Регіон/Організація	Кількість осіб, які отримують АРТ (розподіл за джерелами фінансування)		Разом
	Державний бюджет	Гуманітарна допомога Глобального фонду	
АР Крим	176	529	705
Вінницька	40	83	123
Волинська	14	51	65
Дніпропетровська	189	573	762
Донецька	507	910	1417
Житомирська	18	19	37
Закарпатська	2	3	5
Запорізька	31	123	154
Івано-франківська	26	42	68
Київська	49	121	170
Кіровоградська	3	28	31
Луганська	132	85	217
Львівська	10	7	17
Миколаївська	227	454	681
Одеська	366	643	1009
Полтавська	39	111	150
Рівненська	2	10	12
Сумська	13	34	47
Тернопільська	4	5	9
Харківська	19	116	135
Херсонська	28	118	146
Хмельницька	26	58	84
Черкаська	37	30	67
Чернівецька	15	3	18
Чернігівська	9	25	34
м. Київ	156	601	757
м. Севастополь	54	121	175
УДСЛ Охматдит	1	14	15
Інститут епідеміології та інфекційних хвороб АМН України	196	351	547
Всього	2 389	5 268	7 657

Таблиця 20. Схеми антиретровірусної терапії, які використовуються в Україні, станом на 01.01.2008 р.

№ п/п	Схема АРТ			Кількість осіб, які отримують схему АРТ
1	Зідовудин AZT	Ламівудин 3ТС	Іфавіренц EFV	2 981
2	Зідовудин AZT	Ламівудин 3ТС	Невірапн NVP	986
3	Зідовудин AZT	Ламівудин 3ТС	Нелфінавір NFV	201
4	Зідовудин AZT	Ламівудин 3ТС	Калетра LPV/rtv	1 654
5	Ставудин d4T	Ламівудин 3ТС	Іфавіренц EFV	624
6	Ставудин d4T	Ламівудин 3ТС	Невірапн NVP	150
7	Ставудин d4T	Ламівудин 3ТС	Нелфінавір NFV	31
8	Ставудин d4T	Ламівудин 3ТС	Калетра LPV/rtv	354
9	Абакавір ABC	Ламівудин 3ТС	Калетра LPV/rtv	4
10	Абакавір ABC	Діданозин ddI	Калетра LPV/rtv	1
11	Ставудин d4T	Діданозин ddI	Іфавіренц EFV	50
12	Ставудин d4T	Діданозин ddI	Невірапн NVP	13
13	Ставудин d4T	Діданозин ddI	Нелфінавір NFV	7
14	Ставудин d4T	Діданозин ddI	Калетра LPV/rtv	60
15	Зідовудин AZT	Діданозин ddI	Іфавіренц EFV	96
16	Зідовудин AZT	Діданозин ddI	Невірапн NVP	13
17	Зідовудин AZT	Діданозин ddI	Нелфінавір NFV	9
18	Зідовудин AZT	Діданозин ddI	Калетра LPV/rtv	37
19	Діданозин ddI	Ламівудин 3ТС	Іфавіренц EFV	134
20	Діданозин ddI	Ламівудин 3ТС	Невірапн NVP	20
21	Діданозин ddI	Ламівудин 3ТС	Нелфінавір NFV	3
22	Діданозин ddI	Ламівудин 3ТС	Калетра LPV/rtv	207
23	Діданозин ddI	Іфавіренц EFV	Калетра LPV/rtv	2
24	Ламівудин 3ТС	Іфавіренц EFV	Калетра LPV/rtv	4
25	Калетра LPV/rtv	Іфавіренц EFV		13
26	Ставудин d4T	Діданозин ddI		1
27	Зідовудин AZT	Ламівудин 3ТС		1
28	Калетра LPV/rtv	Ламівудин 3ТС		1
Всього				7 657

Таблиця 21. Результати сероепідеміологічного моніторингу поширення ВІЛ-інфекції серед вагітних у 2007 р.

Регіони	Вагітні (всього)			Вагітні (первинне дослідження)		
	код 109			код 109.1		
	обстеження	позитивні	%	обстеження	позитивні	%
Україна	1 063 799	3 633	0,34	594 836	3 085	0,52
АР Крим	59 932	145	0,24	30 498	134	0,44
Вінницька	34 368	47	0,14	17 766	42	0,24
Волинська	29 025	35	0,12	16 489	31	0,19
Дніпропетровська	97 572	680	0,70	58 920	536	0,91
Донецька	92 672	541	0,58	51 458	481	0,93
Житомирська	28 671	39	0,14	15 549	35	0,23
Закарпатська	31 584	17	0,05	17 976	15	0,08
Запорізька	38 301	53	0,14	21 731	49	0,23
Івано-Франківська	29 494	18	0,06	17 208	15	0,09
Київська	43 349	297	0,69	25 660	293	1,14
Кіровоградська	21 329	164	0,77	12 841	97	0,76
Луганська	44 267	78	0,18	25 108	74	0,29
Львівська	54 677	66	0,12	30 233	47	0,16
Миколаївська	27 207	216	0,79	15 226	191	1,25
Одеська	56 948	326	0,57	29 894	309	1,03
Полтавська	31 399	73	0,23	17 297	57	0,33
Рівненська	32 417	41	0,13	18 123	36	0,20
Сумська	21 832	27	0,12	11 955	25	0,21
Тернопільська	23 281	18	0,08	12 631	15	0,12
Харківська	57 189	68	0,12	30 893	64	0,21
Херсонська	25 596	71	0,28	14 744	67	0,45
Хмельницька	30 875	40	0,13	17 380	35	0,20
Черкаська	27 376	57	0,21	15 665	53	0,34
Чернівецька	24 597	11	0,04	13 323	7	0,05
Чернігівська	20 793	101	0,49	11 737	95	0,81
м. Київ	68 331	375	0,55	37 063	256	0,69
м. Севастополь	10 717	29	0,27	7 468	26	0,35

Таблиця 22. Територіальна рейтингова оцінка (r) за показниками: захворюваність на ВІЛ-інфекцію (П1), захворюваність на СНІД (П2), інфікованість донорів (П3), вагітних (П4), споживачів ін'єкційних наркотиків (П5) та темпів приросту цих показників (Т1 - Т5) відповідно (2007 рік)

Регіони	Підсумковий ранг 2006 р.	rП ₁	rТ ₁	rП ₂	rТ ₂	rП ₃	rТ ₃	rП ₄	rТ ₄	rП ₅	rТ ₅	Підсумковий ранг 2007 р.
АР Крим	15	21	6	21	6	19	17	17	6	16	19	16
Вінницька	18	10	15	16	14	12	24	11	24	10	8	13
Волинська	8	11	16	18	26	15	26	5	21	12	5	17
Дніпропетровська	26	25	9	25	7	23	6	25	15	22	24	24
Донецька	23	26	11	26	8	22	10	23	9	14	14	21
Житомирська	12	12	12	13	16	20	20	12	2	11	4	10
Закарпатська	1	1	26	1	1	3	27	2	5	7	20	3
Запорізька	11	14	7	15	12	8	13	13	11	3	11	6
Івано-Франківська	10	2	17	3	11	5	7	3	19	24	17	7
Київська	24	19	21	23	22	25	19	24	23	26	25	27
Кіровоградська	22	16	20	10	24	24	15	26	22	9	6	22
Луганська	2	13	2	14	25	2	2	14	18	2	3	5
Львівська	16	4	5	6	10	9	3	6	20	25	26	8
Миколаївська	25	27	19	27	15	26	5	27	17	20	7	26
Одеська	13	24	8	19	3	27	21	22	8	21	21	23
Полтавська	14	15	24	17	13	14	9	16	16	13	9	15
Рівненська	4	6	25	5	27	6	14	9	25	15	13	14
Сумська	9	7	27	2	2	7	25	7	26	6	18	11
Тернопільська	7	5	23	7	20	1	16	4	27	8	22	12
Харківська	3	8	4	4	19	4	1	8	13	5	10	1
Херсонська	17	22	22	12	4	17	4	19	14	4	2	9
Хмельницька	6	9	1	8	9	11	12	10	1	17	16	4
Черкаська	20	17	14	22	18	16	18	15	3	18	15	18
Чернівецька	5	3	13	9	17	10	22	1	4	1	1	2
Чернігівська	19	18	18	11	21	21	8	20	10	23	12	20
м. Київ	27	20	10	20	23	18	11	21	12	27	23	25
м. Севастополь	21	23	3	24	5	13	23	18	7	19	27	19

Перші рангові місця показників присвоюються територіям з найменшим значенням показника

Рисунок 6. Розподіл ВІЛ-інфікованих громадян України, які офіційно зареєстровані, за статтю та місцем проживання

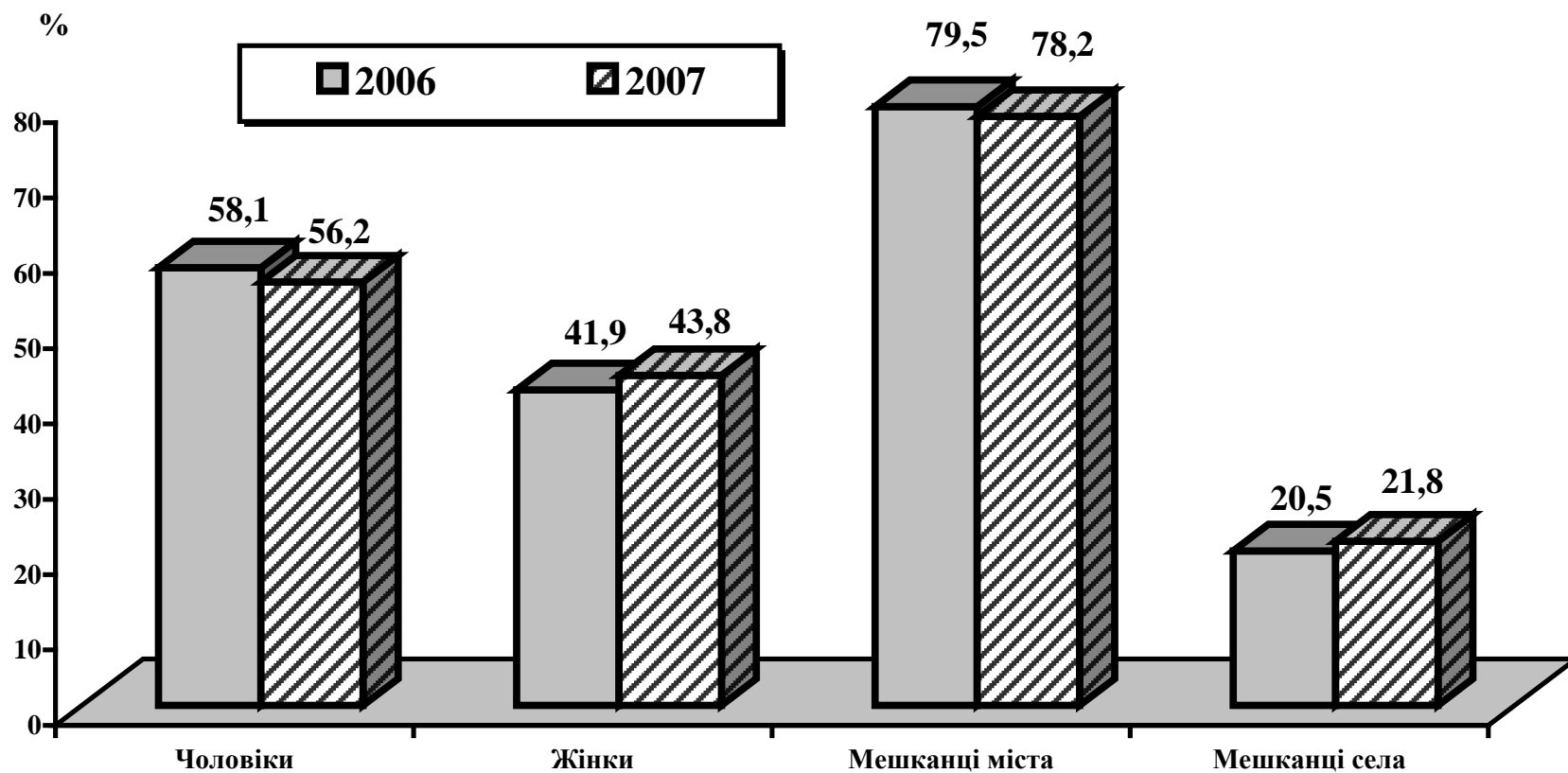
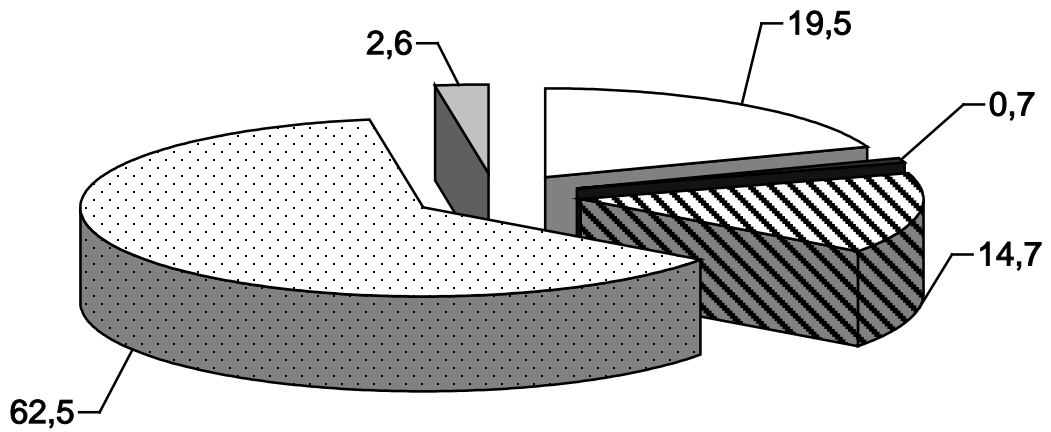
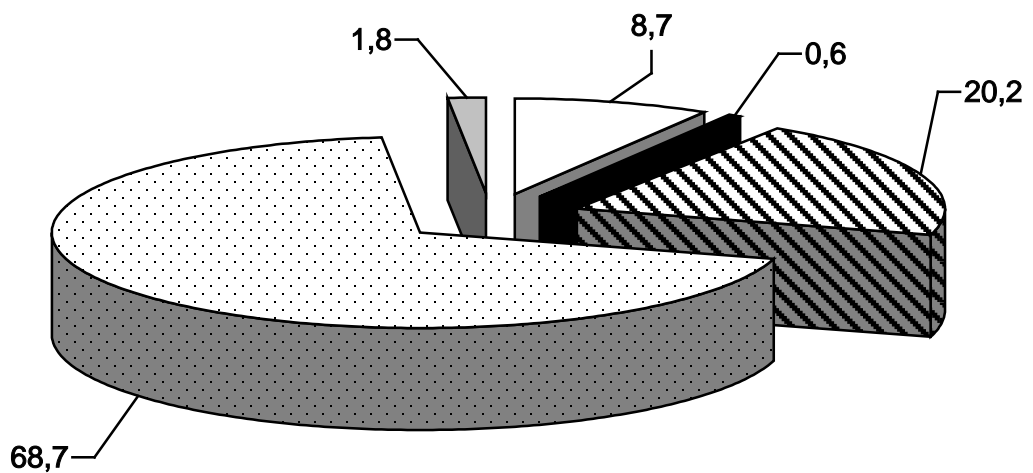


Рисунок 7. Розподіл офіційно зареєстрованих ВІЛ-інфікованих громадян України за віковими групами (%)

Нові випадки інфікування ВІЛ у 2007 р.



Перебувають під диспансерним наглядом на 01.01.2008 р.



□ 0-14 ■ 15-17 ▨ 18-24 □ 25-49 ■ 50 і старші

Рисунок 8. Розподіл офіційно зареєстрованих хворих на СНІД громадян України за віковими групами та статтю (нові випадки захворювання на СНІД у 2007 році) (%)

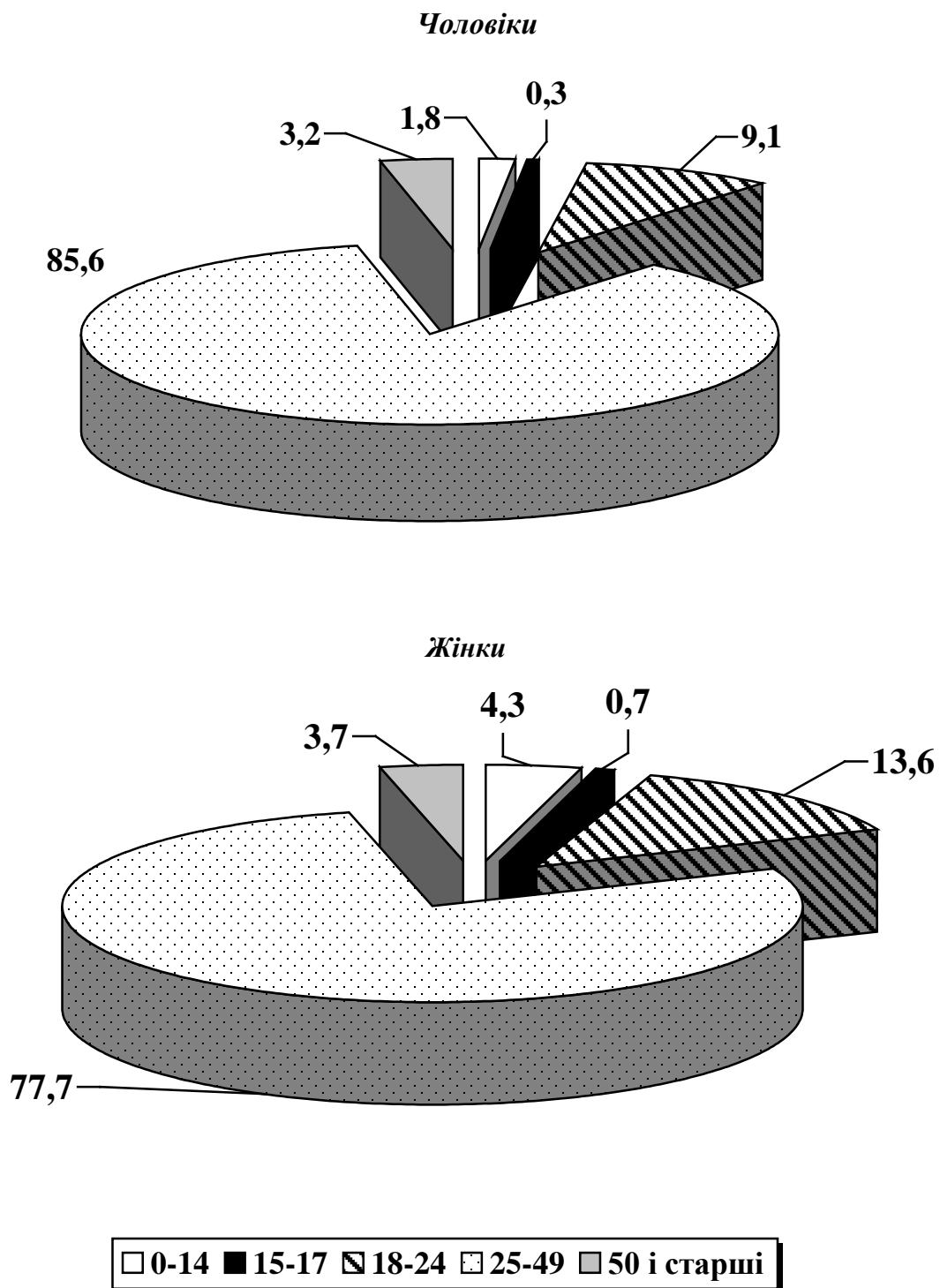


Рисунок 9. Розподіл померлих від СНІД громадян України за віковими групами в 2007 році (%)

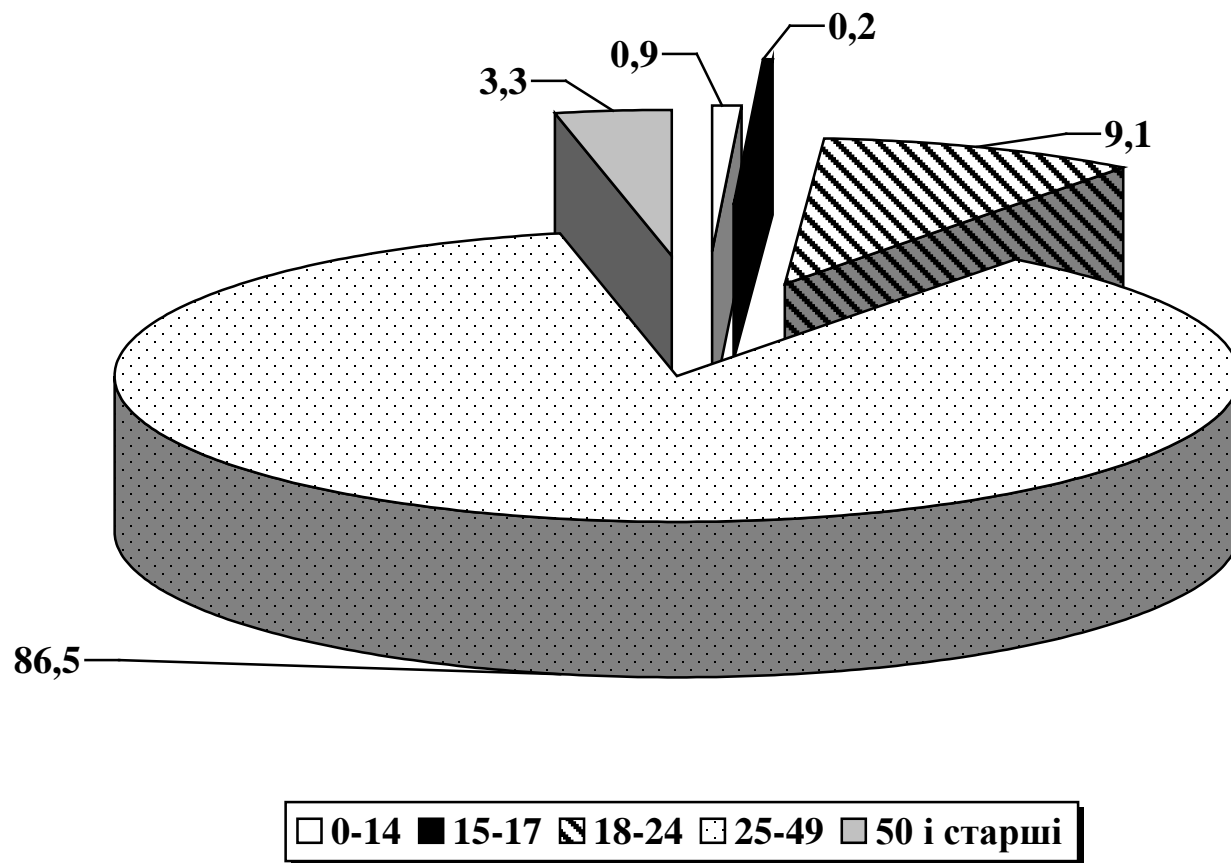


Рисунок 10. Динаміка кількості ВІЛ-інфікованих жінок репродуктивного віку та дітей, які народжені ВІЛ-інфікованими жінками, в Україні за період 1997-2007 рр.

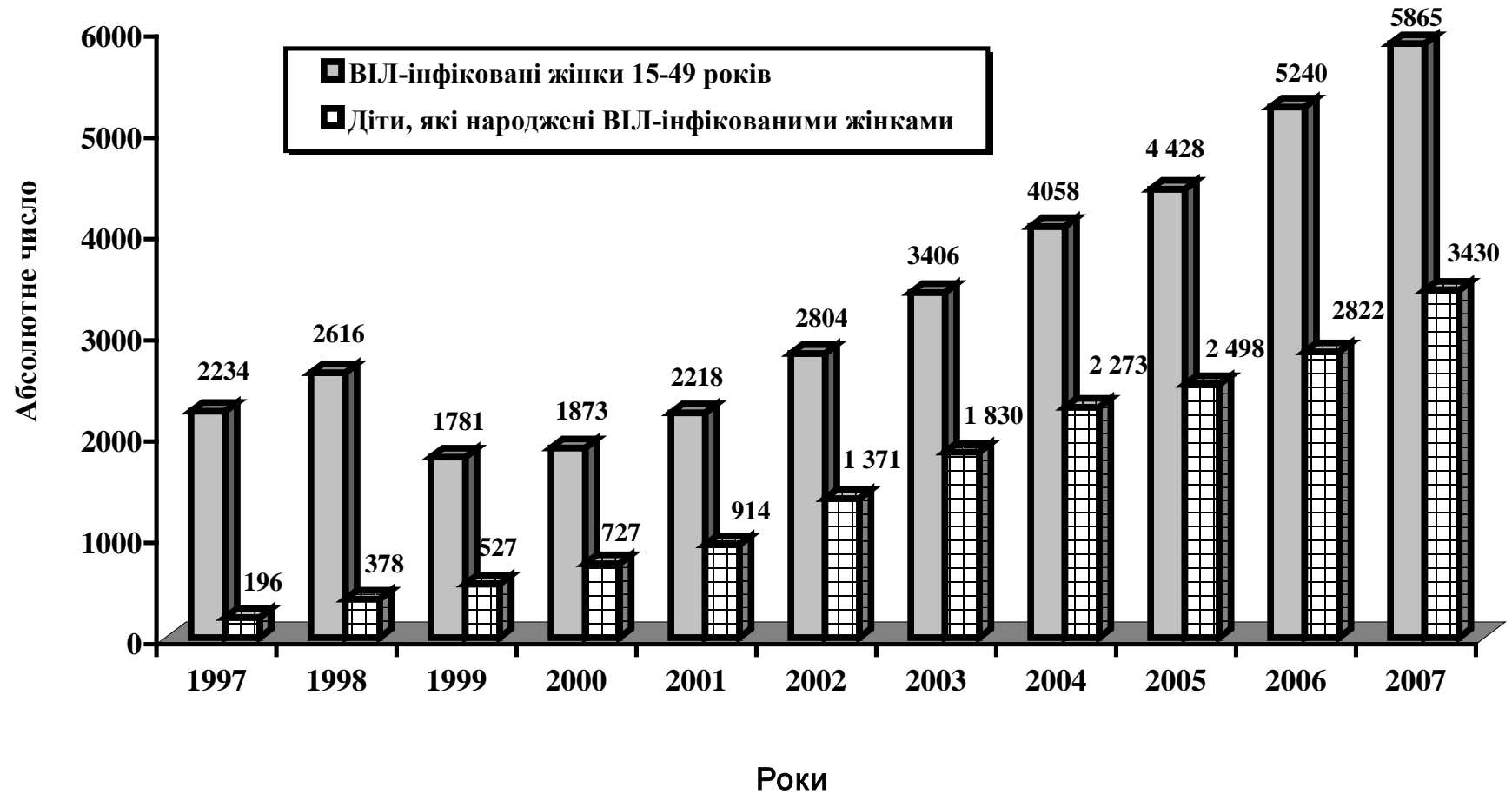
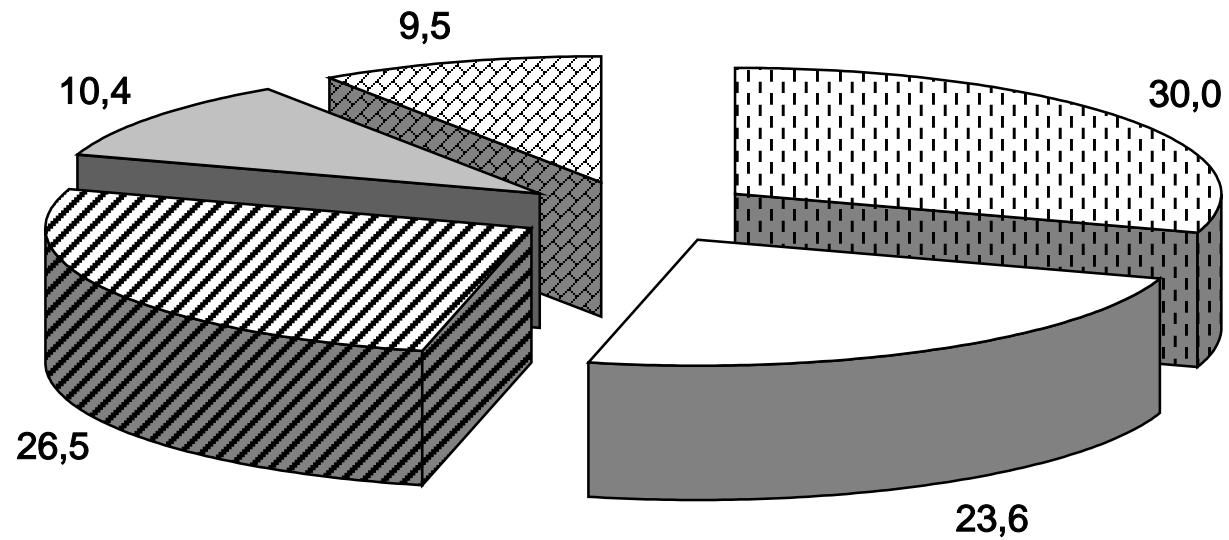
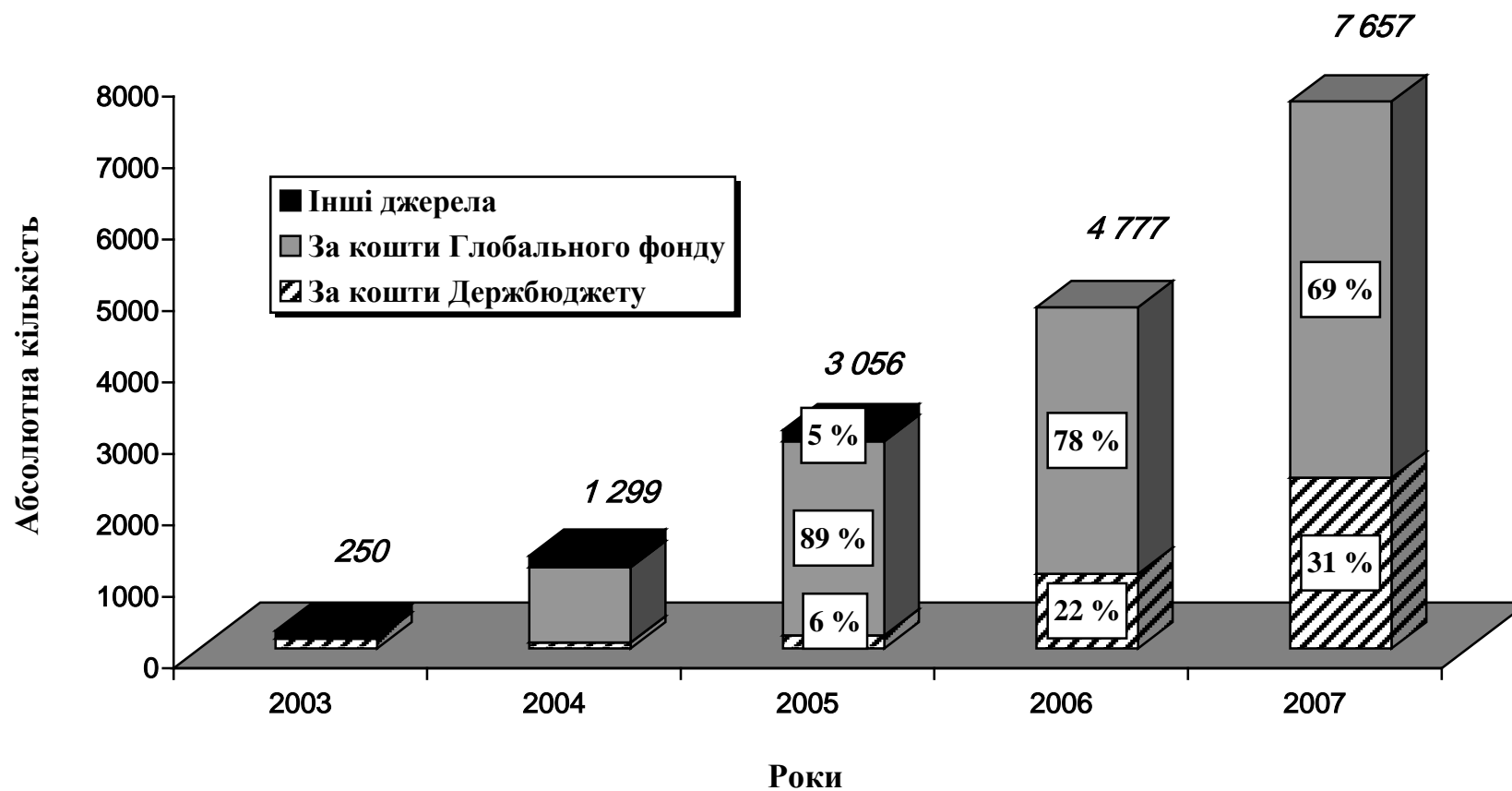


Рисунок 11. Причини зняття з диспансерного обліку офіційно зареєстрованих ВІЛ-інфікованих громадян України протягом 2007 року (%)



- | | |
|---|---|
| <input type="checkbox"/> Смерть від СНІД | <input type="checkbox"/> Смерть від іншого захворювання |
| <input checked="" type="checkbox"/> Зникнення антитіл до ВІЛ у крові дитини | <input type="checkbox"/> Зміна місця проживання |
| <input checked="" type="checkbox"/> Інші причини | |

Рисунок 12. Динаміка забезпечення АРТ за джерелами фінансування



**Рисунок 13. Відсоток охоплення АРТ ВІЛ-інфікованих осіб від оціночної кількості
потребуючих в Україні**

