

**Міністерство охорони здоров'я України**

**Український центр профілактики і боротьби зі СНІД**

**ДУ "Інститут епідеміології та інфекційних хвороб  
ім. Л.В. Громашевського АМН України"**

**Центральна санітарно-епідеміологічна станція МОЗ України  
Київський міський центр профілактики та боротьби зі СНІД**

# **ВІЛ-інфекція в Україні**

**Інформаційний бюлетень**

**№ 31**

**виходить з 1991 р.**

**Київ – 2009**

**Авторський колектив:**

**Комітет з питань протидії ВІЛ-інфекції/СНІДу та інших соціально небезпечним хворобам МОЗ України:**

*заступник голови комітету О.Г. Єщенко;*

*начальник відділу протидії ВІЛ-інфекції/СНІДу та наркоманії М.В. Зеленська;*

*начальник управління соціально небезпечних хвороб О.П. Сакальська.*

**Український центр профілактики і боротьби зі СНІД:**

*директор Центру д.м.н., проф. А.М. Щербінська;*

*зав. відділенням моніторингу Л.В. Бочкова;*

*лікар епідеміолог А.В. Александрін.*

**ДУ "Інститут епідеміології та інфекційних хвороб ім. Л.В. Громашевського АМН України":**

*керівник лабораторії вірусних гепатитів і ВІЛ-інфекції*

*д.м.н., проф. А.Л. Гураль;*

*в.н.с., к.м.н. Ю.В. Круглов;*

*н.с., к.м.н. В.А. Марциновська;*

*н.с. І.В. Нгуєн;*

*с.н.с., к.б.н. О.В. Максименко;*

*н.с. О.М. Кислих.*

**Центральна санітарно-епідеміологічна станція МОЗ України:**

*лікар епідеміолог, к.м.н. Л.П. Нестеренко.*

**Київський міський центр профілактики і боротьби зі СНІД:**

*головний лікар, к.м.н. О.В. Юрченко;*

*лікар епідеміолог В.Ф. Морозов.*

## **Стислий огляд епідемічної ситуації з ВІЛ-інфекції/СНІДу в Україні на 01.01.2009 р.**

За накопичувальним підсумком, з 1987 р. до 01.01.2009 р. в Україні **офіційно зареєстровано 141 277 ВІЛ-інфікованих громадян України, у т.ч. 26 804 хворих на СНІД . Померло від захворювань, зумовлених СНІДом, 15 200 хворих.**

На 01.01.2009 р. **під диспансерним наглядом в Україні перебувало 91 717 ВІЛ-інфікованих осіб, у т.ч. 10 410 хворих на СНІД.** Показники поширеності ВІЛ-інфекції та СНІД становили **198,6 та 22,5** на 100 тис. населення, відповідно. Найвищі рівні поширеності ВІЛ-інфекції, як і раніше, залишаються в Дніпропетровській ( **455,2 на 100 тис. нас.**), Одеській (**454,0**), Донецькій (**442,9**), Миколаївській (**434,3**) областях, м. Севастополь (**334,8**) та АР Крим (**268,6**).

Число вперше зареєстрованих випадків ВІЛ-інфекції з 1999 р. зростає щорічно. У 2008 р. в країні **зареєстровано 18 963 нових випадків ВІЛ-інфекції** серед громадян України, у 2007 р. число таких випадків складало **17 669**, у 2006 р. – **16 078**.

**Показник захворюваності на ВІЛ-інфекцію в Україні в 2008 р. становить 40,9 на 100 тис. населення проти 38,0 у 2007 р. та 34,4 у 2006 р.** За період 2006-2008 рр. відмічається зниження темпу приросту даного показника понад у двічі – з + 16,8 % до + 7,6 %.

Число хворих на СНІД в Україні збільшувалося щорічно до 2006 р. За період 2002 – 2006 рр. захворюваність на СНІД зросла з 2,8 до 10,1 на 100 тис. населення. Внаслідок впровадження широкомасштабної антиретровірусної терапії за результатами 2007 р. в країні вперше було зареєстровано зниження рівня захворюваності на СНІД з 10,1 на 100 тис. населення в 2006 р. до 9,8 на 100 тис. населення в 2007 р.

Позитивна тенденція до зниження кількості нових випадків СНІДу відмічається і в 2008 р.: **зареєстровано 4 380 нових випадків захворювання на СНІД**, у тому числі – **74** серед дітей віком до 14 років ( у 2007 р. – **4573** та **115**, у 2006р. - **4723** та **123**, відповідно).

**Показник захворюваності на СНІД в Україні з 2006 р. має позитивну тенденцію до зниження і в 2008 р. становить 9,5 на 100 тис. населення (9,8 на 100 тис. населення у 2007 р. та 10,1 у 2006 р.).** Темп приросту даного показника становив у 2006 р. + 12,0 %, у 2007 р. та 2008 р. він дорівнював -3,0 % і -3,1 %, відповідно.

Протягом усього періоду епідеміологічного нагляду за ВІЛ-інфекцією в Україні спостерігається збільшення числа осіб, які померли від захворювань зумовлених СНІДом.

За період 2002 – 2007 рр. рівень показника смертності від захворювань, зумовлених СНІДом, збільшився з 1,7 до 5,4 на 100 тис. населення. Звертає на себе увагу той факт, що за даний період відбувалося поступове зниження темпу

приросту показника смертності від захворювань, зумовлених СНІДом (+ 56 % у 2003 р., + 41 % у 2004 р., + 21 % у 2005 р., + 11 % у 2006 р., + 4 % у 2007 р.).

У 2008 р. епідемія ВІЛ-інфекції забрала життя у 2 710 хворих на СНІД, з них 14 – дітей.

**Показник смертності від захворювань, зумовлених СНІДом, в Україні в 2008 р. становить 5,8 на 100 тис. населення проти 5,4 у 2007 р. та 5,2 у 2006 р.** Нажаль, у 2008 р. п'ятирічна тенденція поступового зниження темпу приросту показника смертності від захворювань, зумовлених СНІДом перервалася і в 2008 р. ми маємо деяке збільшення темпу приросту цього показника, а саме, + 7,4 %. Причини цього потребують подальшого вивчення.

За статистичними даними у структурі шляхів інфікування ВІЛ продовжується зниження питомої ваги передачі ВІЛ внаслідок введення наркотичних речовин ін'єкційним шляхом на тлі поступового збільшення частки випадків зараження статевим шляхом.

**У 2008 р. структура шляхів інфікування ВІЛ в Україні була наступною: парентеральний (переважно при введенні наркотичних речовин ін'єкційним шляхом) – 37,0 %, статевий (переважно гетеросексуальний) – 41,9 %, частка, яку склали діти, народжені ВІЛ-інфікованими жінками – 19,2%, не визначений шлях передачі – 1,9 %.**

В Україні з 1999 р. до 2006 р., включно, відбувалося збільшення абсолютної кількості споживачів ін'єкційних наркотиків (СІН) серед нових випадків ВІЛ-інфекції при щорічному зменшенні частки СІН у загальній кількості нових випадків ВІЛ-інфекції. Протягом останніх 3 років в Україні реєструється практично однакова кількість ВІЛ-інфікованих споживачів ін'єкційних наркотиків. Так, у 2008 р. офіційно зареєстровано 7009 ВІЛ-інфікованих СІН, у 2007 р. число таких випадків становило 7127, у 2006 р. – 7084, їх частка в структурі шляхів передачі складала: у 2008 р. – 37,0 %; у 2007 р. – 40,1%; у 2006 р. – 44,3%.

Проте, за даними дозорних епідеміологічних досліджень епідемія ВІЛ-інфекції в Україні залишається сконцентрованою в групах найбільш високого ризику інфікування ВІЛ.

Дозорні епідеміологічні дослідження, проведені у 2006 р., встановили, що найбільшу частку ВІЛ-інфікованих осіб виявлено серед споживачів ін'єкційних наркотиків (від 18,4 до 62,8 %), серед робітників комерційного сексу (від 4,0 до 31,0 %), серед хворих на інфекції, що передаються статевим шляхом (від 0 до 5,7%). Найвищі рівні інфікування ВІЛ серед споживачів ін'єкційних наркотиків відмічено в мм. Полтава, Київ, Одеса, Сімферополь та Миколаїв – 62,8%, 61,2%, 54,7 %, 49,2 %, 46,0 %, відповідно.

Дозорні епідеміологічні дослідження, проведені у 2007 р., встановили, що найбільшу частку ВІЛ-інфікованих осіб також виявлено серед споживачів ін'єкційних наркотиків (від 24 до 55 %), серед робітників комерційного сексу (від 8 до 32 %), серед хворих на інфекції, що передаються статевим шляхом (від 1,7 до 12,3 %). Найвищі рівні інфікування ВІЛ серед споживачів ін'єкційних наркотиків відмічено в мм. Одеса, Сімферополь та Миколаїв – 55,2 %, 42,8 %, 42,5 %, відповідно.

Дозорні епідеміологічні дослідження, проведені у 2008 р., показали аналогічні результати – найбільшу частку ВІЛ-інфікованих осіб виявлено серед споживачів ін'єкційних наркотиків (від 5,5 до 81,9%) та серед робітників комерційного сексу (від 0% до 42 %). Найвищі рівні інфікування ВІЛ серед споживачів ін'єкційних наркотиків, як і в минулі роки, відмічено в м. Одеса, Сімферополь та Миколаїв – 38,9 %, 65,7 %, 81,9 %, відповідно.

Отримані дані дозорних епідеміологічних досліджень співвідносяться з даними офіційної статистики і свідчать про високий рівень інфікованості ВІЛ серед осіб з груп ризику.

Отже, незважаючи на те, що, за даними офіційної статистики, частка споживачів ін'єкційних наркотиків серед нових випадків ВІЛ-інфекції знижується, сьогодні ми не можемо говорити про призупинення епідемії серед споживачів ін'єкційних наркотиків, де використання зараженого ін'єкційного інструментарію є основним шляхом передачі ВІЛ.

Разом з тим, ми можемо констатувати, що за даними офіційної реєстрації протягом останніх 3 років в країні намітилася тенденція до стабілізації епідемічної ситуації серед СН, що підтверджено даними дозорних епідеміологічних досліджень в окремих містах (м. Харків, Херсон, Черкаси).

Збільшення гетеросексуального шляху передачі та кількості ВІЛ-інфікованих жінок дітородного віку сприяло поступовому збільшенню кількості дітей, народжених ВІЛ-інфікованими жінками. У 2008 р. зареєстровано **3 635** дітей, які були народжені ВІЛ-інфікованими жінками (у 2007 р. – **3 430** дітей, у 2006 р. – **2 822** дитини).

За статистичними даними в Україні на 01.01.2009 р. під диспансерним наглядом перебувало **7 985** дітей, народжених ВІЛ-інфікованими жінками, з них **1 968** дітей з встановленим діагнозом «ВІЛ-інфекція» та **6 017** з діагнозом «ВІЛ-інфекція» в стадії підтвердження.

За даними сероепідеміологічного моніторингу в 2008 р. проведено **3 220 112** скринінгових обстежень на ВІЛ, підтверджено **37 298** (в 2007 р. проведено **2 866 728** обстежень, підтверджено – **32 831**). Загальний показник інфікування ВІЛ на 100 скринінгових обстежень у 2008 р. складає **1,16** проти **1,15** в 2007 р., **1,16** в 2006р.

### **Про випадок інфікування ВІЛ компонентом донорської крові.**

В Український центр профілактики та боротьби зі СНІДом надійшло повідомлення з Чернігівського обласного центру з профілактики та боротьби зі СНІДом стосовно того, що у квітні 2008 року стався випадок інфікування ВІЛ реципієнта еритроцитарної маси.

Донор, який виявився джерелом інфікування реципієнта, був виявлений як ВІЛ-позитивний при наступній кроводачі у вересні 2008 року. У квітні 2008 року, крім еритроцитарної маси, було також заготовлено суху та заморожену плазму, які у вересні 2008 року були вилучені з карантинізації та досліджені на наявність антитіл до ВІЛ в лабораторії Чернігівської ОСПК та в лабораторії вірусних гепатитів та ВІЛ-інфекції ДУ "Інститут епідеміології та інфекційних

хвороб ім. Л.В. Громашевського АМН України". При дослідженні методом ІФА зразки були визначені як такі, що містять антитіла до ВІЛ. Методом імунного блоту виявлено антитіла до усіх білків ВІЛ-1, що відповідає картині "встановленої" або "established" ВІЛ-інфекції. Таким чином можна вважати, що у квітні 2008 року донор не був на стадії ранньої сероконверсії чи недавнього інфікування ВІЛ.

Цей випадок було розглянуто лише комісією при Чернігівському управлінні охорони здоров'я. На підставі розслідування було зроблено наступний висновок: ***інфікування хворого при гемотрансфузії відмитих еритроцитів крові сталося в наслідок хибнонегативного результату тестування на антитіла до ВІЛ на тест-системі ДС-ІФА-ВІЛ Аз/Ат с. 3, виробник НВО "Діагностичні системи", Нижній Новгород, Росія.***

Станом на початок лютого 2009 року вирішується питання щодо створення комісії для розслідування цього випадку на центральному рівні.

**Таблиця 1. Динаміка реєстрації нових випадків ВІЛ-інфекції, СНІД та смерті від захворювань, зумовлених СНІД за період 1987 - 2008 рр. в Україні**

ВІЛ-інфіковані особи	Роки												
	1997	1998	1999	2000	2001	2002	2003	2004	2005	2006	2007	2008	1987 - 2008
Кількість осіб з уперше в житті встановленим діагнозом ВІЛ-інфекції, всього	8 934	8 590	5 830	6 216	7 009	8 761	10 013	12 494	13 786	16 094	17 687	18 973	<b>141 647</b>
у тому числі:													
- громадяни України	8 913	8 575	5 827	6 212	7 000	8 756	10 009	12 491	13 770	16 078	17 669	18 963	<b>141 277</b>
- іноземні громадяни	21	15	3	4	9	5	4	3	16	16	18	10	<b>370</b>
Кількість осіб з уперше в житті встановленим діагнозом СНІД, всього	193	399	586	648	868	1 356	1 916	2 745	4 220	4 729	4 575	4 386	<b>26 842</b>
у тому числі:													
- громадяни України	189	398	586	647	867	1 353	1 915	2 743	4 217	4 723	4 573	4 380	<b>26 804</b>
- іноземні громадяни	4	1	0	1	1	3	1	2	3	6	2	6	<b>38</b>
Кількість померлих від СНІД, всього	85	150	253	415	474	837	1 285	1 775	2 188	2 425	2 508	2 714	<b>15 225</b>
у тому числі:													
- громадяни України	82	148	253	414	473	834	1 285	1 775	2 188	2 420	2 507	2 710	<b>15 200</b>
- іноземні громадяни	3	2	0	1	1	3	0	0	0	5	1	4	<b>25</b>

**Таблиця 2. Захворюваність на ВІЛ-інфекцію в Україні в 2006-2008 рр.**

Регіони	2006 р.			2007 р.			2008 р.		
	абс. число	на 100 тис.	темп приросту, %	абс. число	на 100 тис.	темп приросту, %	абс. число	на 100 тис.	темп приросту, %
<b>Україна</b>	<b>16 078</b>	<b>34,4</b>	<b>+ 16,8</b>	<b>17 669</b>	<b>38,0</b>	<b>+ 10,5</b>	<b>18 963</b>	<b>40,9</b>	<b>+ 7,6</b>
АР Крим	804	40,6	- 10,1	959	48,6	+ 19,7	1 004	51,1	+ 5,1
Вінницька	324	19,1	+ 31,2	336	20,0	+ 4,6	311	18,6	- 7,0
Волинська	171	16,5	+ 9,6	209	20,1	+ 21,8	244	23,6	+ 17,4
Дніпропетровська	2465	71,8	+ 20,5	2 668	78,2	+ 9,0	3 084	90,5	+ 15,7
Донецька	3608	78,4	+ 20,4	3 773	82,7	+ 5,5	3 992	87,8	+ 6,2
Житомирська	247	18,7	+ 9,8	266	20,3	+ 8,6	340	25,9	+ 27,6
Закарпатська	22	1,8	- 38,9	43	3,5	+ 94,4	42	3,4	- 2,9
Запорізька	434	23,4	+ 8,2	454	24,7	+ 5,6	526	28,6	+ 15,8
Івано-Франківська	71	5,1	- 4,1	97	7,0	+ 37,3	166	12,0	+ 71,4
Київська	497	28,3	+ 49,2	633	36,3	+ 28,3	700	40,3	+ 11,0
Кіровоградська	228	21,5	+ 31,8	269	25,7	+ 19,5	239	23,0	- 10,5
Луганська	473	19,7	- 9,9	546	23,0	+ 16,8	678	28,7	+ 24,8
Львівська	242	9,4	+ 15,8	255	9,9	+ 5,3	315	12,4	+ 25,3
Миколаївська	1049	86,3	+ 30,8	1 167	96,6	+ 12,0	1 189	98,5	+ 2,0
Одеська	1470	61,3	+ 9,0	1 704	71,2	+ 16,2	1 555	65,2	- 8,4
Полтавська	293	18,9	- 2,7	386	25,2	+ 33,3	378	24,8	- 1,6
Рівненська	105	9,1	+ 28,0	158	13,7	+ 50,5	216	18,7	+ 36,5
Сумська	145	11,9	+ 57,6	179	14,9	+ 25,2	184	15,3	+ 2,7
Тернопільська	115	10,4	+ 76,9	123	11,2	+ 7,7	129	11,7	+ 4,5
Харківська	438	15,5	+ 10,1	453	16,2	+ 4,5	517	18,5	+ 14,2
Херсонська	495	44,1	+ 51,4	550	49,4	+ 12,0	589	53,0	+ 7,3
Хмельницька	295	21,6	+ 22,4	238	17,5	- 19,0	201	14,9	- 14,9
Черкаська	331	24,8	+ 10,3	375	28,4	+ 14,5	357	27,1	- 4,6
Чернівецька	45	5,0	- 27,4	67	7,4	+ 48,0	90	10,0	+ 35,1
Чернігівська	296	25,5	+ 25,4	349	30,5	+ 19,6	437	38,5	+ 26,2
м. Київ	1146	42,4	+ 12,1	1 183	43,4	+ 2,4	1 258	46,8	+ 7,8
м. Севастополь	269	70,9	+ 51,1	229	60,4	- 14,9	222	58,8	- 2,6



**Таблиця 3. Захворюваність на СНІД в Україні в 2006 - 2008 рр.**

Регіони	2006 р.			2007 р.			2008 р.		
	абс. число	на 100 тис.	темп приросту, %	абс. число	на 100 тис.	темп приросту, %	абс. число	на 100 тис.	темп приросту, %
<b>Україна</b>	<b>4 723</b>	<b>10,1</b>	<b>+ 12,0</b>	<b>4 573</b>	<b>9,8</b>	<b>- 3,0</b>	<b>4 380</b>	<b>9,5</b>	<b>- 3,1</b>
АР Крим	192	9,7	- 17,9	227	11,5	+ 18,6	233	11,9	+ 3,5
Вінницька	103	6,1	+ 27,2	114	6,8	+ 11,5	117	7,0	+ 2,9
Волинська	53	5,1	+ 103,8	80	7,7	+ 51,0	77	7,4	- 3,9
Дніпропетровська	1 050	30,6	+ 35,0	715	21,0	- 31,4	782	23,0	+ 9,5
Донецька	1 336	29,0	- 0,5	1 209	26,5	- 8,6	940	20,7	- 21,8
Житомирська	74	5,6	+ 8,8	84	6,4	+ 14,3	106	8,1	+ 26,6
Закарпатська	6	0,5	- 33,3	3	0,2	- 60,0	5	0,4	+ 100,0
Запорізька	90	4,9	- 11,8	122	6,6	+ 34,7	133	7,2	+ 9,1
Івано-Франківська	23	1,7	+ 187,5	17	1,2	- 29,4	29	2,1	+ 75,0
Київська	141	8,0	+ 48,4	217	12,4	+ 55,0	155	8,9	- 28,2
Кіровоградська	50	4,7	+ 284,6	48	4,6	- 2,1	59	5,7	+ 23,9
Луганська	92	3,8	+ 37,3	156	6,6	+ 73,7	200	8,5	+ 28,8
Львівська	104	4,0	+ 141,9	75	2,9	- 27,5	114	4,5	+ 55,2
Миколаївська	214	17,6	- 25,7	322	26,7	+ 51,7	109	9,0	- 66,3
Одеська	251	10,5	- 43,2	186	7,8	- 25,7	179	7,5	- 3,8
Полтавська	124	8,0	+ 57,0	110	7,2	- 10,0	101	6,6	- 8,3
Рівненська	17	1,5	+ 88,9	32	2,8	+ 86,7	25	2,2	- 21,4
Сумська	52	4,3	+ 147,6	14	1,2	- 72,1	52	4,3	+ 258,3
Тернопільська	48	4,3	+ 242,9	46	4,2	- 2,3	32	2,9	- 40,0
Харківська	61	2,2	+ 45,2	73	2,6	+ 18,2	94	3,4	+ 30,8
Херсонська	86	7,7	+ 41,0	63	5,7	- 26,0	79	7,1	+ 24,6
Хмельницька	68	5,0	+ 41,7	58	4,3	- 14,0	69	5,1	+ 18,6
Черкаська	138	10,3	+ 46,8	161	12,2	+ 18,4	176	13,4	+ 9,8
Чернівецька	40	4,4	+ 73,9	40	4,4	0	36	4,0	- 9,1
Чернігівська	50	4,3	+ 85,2	57	5,0	+ 16,3	70	6,2	+ 24,0
м. Київ	151	5,6	+ 106,8	266	9,8	+ 75,0	345	12,8	+ 30,6
м. Севастополь	109	28,7	- 15,5	78	20,6	- 28,2	63	16,7	- 18,9

**Таблиця 4. Смертність від захворювань, зумовлених СНІД в Україні в 2006-2008 рр.**

Регіони	2006 р.			2007 р.			2008 р.		
	абс. число	на 100 тис.	темп приросту, %	абс. число	на 100 тис.	темп приросту, %	абс. число	на 100 тис.	темп приросту, %
<b>Україна</b>	<b>2 420</b>	<b>5,2</b>	<b>+ 10,6</b>	<b>2 507</b>	<b>5,4</b>	<b>+ 3,8</b>	<b>2 710</b>	<b>5,8</b>	<b>+ 7,4</b>
АР Крим	165	8,3	- 17,1	165	8,3	0	151	7,7	- 7,2
Вінницька	35	2,1	+ 25,0	40	2,4	+ 14,3	58	3,5	+ 45,8
Волинська	37	3,6	+ 48,0	38	3,7	+ 2,8	53	5,1	+ 37,8
Дніпропетровська	550	16,0	+ 59,0	426	12,4	- 22,5	529	15,5	+ 25,0
Донецька	656	14,3	+ 15,5	741	16,1	+ 12,6	817	18,0	+ 11,8
Житомирська	38	2,9	+ 5,6	41	3,1	+ 6,9	53	4,0	+ 29,0
Закарпатська	10	0,8	+ 100,0	4	0,3	- 62,5	3	0,2	- 33,3
Запорізька	63	3,4	- 30,8	75	4,0	+ 17,6	104	5,7	+ 42,5
Івано-Франківська	5	0,4	0	8	0,6	+ 50,0	14	1,0	+ 66,7
Київська	63	3,6	+ 53,7	74	4,2	+ 16,7	66	3,8	- 9,5
Кіровоградська	13	1,2	+ 116,7	23	2,2	+ 83,3	15	1,4	- 36,4
Луганська	70	2,9	+ 27,3	105	4,4	+ 51,7	138	5,8	+ 31,8
Львівська	36	1,4	+ 56,5	22	0,9	- 35,7	27	1,1	+ 22,2
Миколаївська	107	8,8	- 37,4	163	13,4	+ 52,3	60	5,0	- 62,7
Одеська	144	6,0	- 47,6	110	4,6	- 23,3	95	4,0	- 13,0
Полтавська	62	4,0	+ 47,6	67	4,3	+ 7,5	75	4,9	+ 14,0
Рівненська	5	0,4	+ 66,7	7	0,6	+ 50,0	5	0,4	- 33,3
Сумська	10	0,8	+ 11,1	12	1,0	+ 25,0	12	1,0	0
Тернопільська	3	0,3	- 72,7	3	0,3	0	3	0,3	0
Харківська	60	2,1	+ 66,7	57	2,0	- 4,8	70	2,5	+ 25,0
Херсонська	47	4,2	+ 46,9	32	2,9	- 31,0	34	3,1	+ 6,9
Хмельницька	36	2,6	- 2,7	30	2,2	- 15,4	48	3,5	+ 59,1
Черкаська	73	5,5	+ 19,7	88	6,6	+ 20,0	77	5,8	- 12,1
Чернівецька	13	1,4	+ 225,0	21	2,3	+ 64,3	6	0,7	- 69,6
Чернігівська	12	1,0	+ 100,0	22	1,9	+ 90,0	29	2,6	+ 36,8
м. Київ	64	2,4	+ 73,0	87	3,2	+ 33,3	119	4,4	+ 37,5
м. Севастополь	43	11,3	+ 19,4	46	12,1	+ 7,1	49	13,0	+ 7,4

**Таблиця 5. Поширеність ВІЛ-інфекції та СНІД  
серед громадян України на 01.01.2009 р.  
(за даними диспансерного обліку, в показниках на 100 тисяч населення)**

Регіони	ВІЛ-інфіковані	Поширеність ВІЛ-інфекції	Хворі на СНІД	Поширеність СНІД
<b>Україна</b>	<b>91 717</b>	<b>198,6</b>	<b>10 410</b>	<b>22,5</b>
АР Крим	5 270	268,6	621	31,6
Вінницька	1 299	78,0	246	14,8
Волинська	1 026	99,3	105	10,2
Дніпропетровська	15 453	455,2	1 641	48,3
Донецька	20 045	442,9	2 716	60,0
Житомирська	1 285	98,4	183	14,0
Закарпатська	154	12,4	17	1,4
Запорізька	2 387	130,3	143	7,8
Івано-Франківська	374	27,1	33	2,4
Київська	2 525	145,8	408	23,6
Кіровоградська	1 047	101,3	94	9,1
Луганська	2 998	127,5	149	6,3
Львівська	1 225	48,2	272	10,7
Миколаївська	5 224	434,3	476	39,6
Одеська	10 821	454,0	1 172	49,2
Полтавська	1 728	113,9	162	10,7
Рівненська	693	60,2	67	5,8
Сумська	716	59,9	109	9,1
Тернопільська	421	38,4	32	2,9
Харківська	1 760	63,3	53	1,9
Херсонська	2 121	191,8	164	14,8
Хмельницька	1 557	115,6	123	9,1
Черкаська	2 022	154,1	264	20,1
Чернівецька	415	46,0	94	10,4
Чернігівська	1 651	146,4	140	12,4
м. Київ	6 236	231,1	735	27,2
м. Севастополь	1 264	334,8	191	50,6

**Таблиця 6. Шляхи інфікування ВІЛ серед громадян України за період 1987 - 2008 рр.**

Шляхи інфікування ВІЛ	Роки												1987-2008
	1997	1998	1999	2000	2001	2002	2003	2004	2005	2006	2007	2008	
ВІЛ-інфіковані, всього осіб	8 913	8 575	5 827	6 212	7 000	8 756	10 009	12 491	13 770	16 078	17 669	18 963	<b>141 277</b>
у тому числі інфіковані: статевим шляхом	1 009	1 386	1 324	1 431	1 888	2 501	3 046	4 050	4 606	5 681	6 784	7 945	<b>42 816</b>
<i>з них:</i> <i>гомосексуальним</i>	2	1	1	4	3	2	3	9	20	35	48	65	<b>223</b>
<i>гетеросексуальним</i>	1 007	1 385	1 323	1 427	1 885	2 499	3 043	4 041	4 586	5 646	6 736	7 880	<b>42 593</b>
парентеральним шляхом	7 448	6 517	3 774	3 881	3 967	4 589	4 819	5 779	6 282	7 134	7 088	7 015	<b>73 635</b>
<i>з них унаслідок:</i> <i>уведення наркотичних речовин</i> <i>ін'єкційним шляхом</i>	7 448	6 516	3 771	3 881	3 964	4 587	4 815	5 778	6 270	7 127	7 084	7 009	<b>73 582</b>
<i>переливання препаратів або</i> <i>компонентів крові</i>	0	1	0	0	3	2	3	1	4	2	1	1	<b>22</b>
<i>трансплантації донорських</i> <i>органів, клітин</i> <i>тканин, біологічних рідин</i>	0	0	0	0	0	0	0	0	0	0	0	0	<b>0</b>
<i>інших медичних маніпуляцій</i>	0	0	3	0	0	0	0	0	3	0	0	0	<b>11</b>
<i>професійного інфікування</i>	0	0	0	0	0	0	0	1	1	0	0	0	<b>3</b>
<i>інших не медичних втручань</i>									4	5	3	5	<b>17</b>
діти, народжені ВІЛ-інфікованими жінками	196	378	527	727	914	1 371	1 830	2 273	2 498	2 822	3 430	3 635	<b>20 712</b>
шлях інфікування не визначено	260	294	202	173	231	295	314	389	384	441	367	368	<b>4 114</b>

**Таблиця 7. Офіційно зареєстровані ВІЛ-інфіковані  
споживачі ін'єкційних наркотиків (СІН)  
та їх відсоток від загальної кількості  
ВІЛ-інфікованих громадян України**

Регіони	1997 р.		2006 р.		2007 р.		2008 р.	
	СІН	%	СІН	%	СІН	%	СІН	%
<b>Україна</b>	<b>7 448</b>	<b>83,6</b>	<b>7 127</b>	<b>44,3</b>	<b>7 084</b>	<b>40,1</b>	<b>7 009</b>	<b>37,0</b>
АР Крим	376	71,9	290	36,1	340	35,5	354	35,3
Вінницька	37	72,5	168	51,9	146	43,5	98	31,5
Волинська	90	94,7	77	45,0	62	29,7	71	29,1
Дніпропетровська	2 042	93,1	1 188	48,2	1 206	45,2	1316	42,7
Донецька	1 710	81,8	1 506	41,7	1 449	38,4	1295	32,4
Житомирська	50	89,3	109	44,1	109	41,0	134	39,4
Закарпатська	21	75,0	3	13,6	2	4,7	3	7,1
Запорізька	264	89,2	210	48,4	188	41,4	188	35,7
Івано-Франківська	18	90,0	25	35,2	37	38,1	51	30,7
Київська	71	89,9	212	42,7	232	36,7	236	33,7
Кіровоградська	16	76,2	84	36,8	64	23,8	53	22,2
Луганська	147	86,0	205	43,3	204	37,4	295	43,5
Львівська	51	82,3	144	59,5	124	48,6	155	49,2
Миколаївська	268	85,6	438	41,8	471	40,4	454	38,2
Одеська	769	67,3	546	37,1	478	28,1	431	27,7
Полтавська	213	93,0	137	46,8	181	46,9	152	40,2
Рівненська	13	68,4	67	63,8	60	38,0	102	47,2
Сумська	19	82,6	68	46,9	82	45,8	55	29,9
Тернопільська	30	85,7	89	77,4	61	49,6	68	52,7
Харківська	205	74,0	245	55,9	210	46,4	218	42,2
Херсонська	64	71,9	231	46,7	273	49,6	233	39,6
Хмельницька	40	81,6	149	50,5	109	45,8	77	38,3
Черкаська	188	82,5	114	34,4	169	45,1	134	37,5
Чернівецька	80	94,1	13	28,9	18	26,9	19	21,1
Чернігівська	102	94,4	107	36,1	118	33,8	123	28,1
м. Київ	458	90,7	574	50,1	591	50,0	597	47,5
м. Севастополь	106	85,5	128	47,6	100	43,7	97	43,7

**Таблиця 8. Динаміка реєстрації нових випадків ВІЛ-інфекції, СНІД та смерті від захворювань, зумовлених СНІД серед дітей до 14 років за період 1987 - 2008 рр. в Україні (включно діти, які народжені ВІЛ-інфікованими жінками)**

Роки	Діти з уперше в житті встановленим діагнозом ВІЛ-інфекції,*			Діти з уперше в житті встановленим діагнозом СНІД			Діти, які померли від СНІД		
	абсолютне число	на 100 тисяч дитячого населення	темп приросту (%)	абсолютне число	на 100 тисяч дитячого населення	темп приросту (%)	абсолютне число	на 100 тисяч дитячого населення	темп приросту (%)
1987 - 1994	16			6			4		
1995	12	0,12		1	0,01		1	0,01	
1996	99	1,03	+ 758,3	10	0,10	+ 900,0	6	0,06	+ 500,0
1997	210	2,15	+ 108,7	4	0,04	- 60,0	4	0,04	- 33,3
1998	402	4,27	+ 98,6	14	0,15	+ 275,0	9	0,10	+150,0
1999	549	6,10	+ 42,9	15	0,17	+ 13,3	12	0,13	+ 30,0
2000	737	8,59	+ 40,8	13	0,15	- 11,8	9	0,10	- 23,1
2001	937	11,51	+ 34,0	30	0,37	+ 146,7	11	0,14	+ 40,0
2002	1 379	17,87	+ 55,3	47	0,61	+ 64,9	23	0,30	+ 114,3
2003	1 844	24,90	+ 39,3	68	0,92	+ 50,8	38	0,51	+ 70,0
2004	2 293	32,21	+ 29,4	96	1,35	+ 47,2	33	0,46	- 9,8
2005	2 516	35,30	+ 9,6	143	2,01	+ 48,4	36	0,51	+ 10,9
2006	2 834	41,21	+ 16,7	123	1,79	- 11,0	32	0,47	- 7,8
2007	3 449	52,20	+ 26,7	115	1,74	- 2,8	23	0,35	- 25,5
2008	3 649	55,68	+ 6,7	74	1,13	- 35,1	14	0,21	- 40,0
1987 - 2008	20 926			759			255		

\* входять діти, що народжені ВІЛ-інфікованими жінками

**Таблиця 9. Офіційно зареєстровані ВІЛ-інфіковані діти, які народжені ВІЛ-інфікованими жінками в Україні**

Регіони	Нові випадки у 2008 р., абс. ч.			Перебувають під наглядом на 01.01.2009 р., абс. ч.		
	діти, які народжені ВІЛ-інфікованими жінками	хворі на СНІД	знято з обліку в зв'язку зі зникненням антитіл до ВІЛ у крові дитини	ВІЛ-інфіковані		хворі на СНІД
				діагноз ВІЛ-інфекції підтверджено	діагноз ВІЛ-інфекції в стадії підтвердження	
<b>Україна</b>	<b>3 635</b>	<b>73</b>	<b>2 525</b>	<b>1 968</b>	<b>6 017</b>	<b>476</b>
АР Крим	188	2	138	121	298	41
Вінницька	69	3	32	18	105	18
Волинська	50	0	22	28	77	6
Дніпропетровська	609	19	413	404	876	101
Донецька	681	11	486	321	1 108	57
Житомирська	72	3	37	24	112	8
Закарпатська	11	2	8	5	18	4
Запорізька	76	2	48	42	116	9
Івано-Франківська	24	1	10	11	36	4
Київська	164	1	90	68	251	24
Кіровоградська	73	0	44	37	128	3
Луганська	113	1	86	47	155	3
Львівська	64	3	38	16	122	4
Миколаївська	229	2	180	133	355	10
Одеська	329	4	273	282	908	43
Полтавська	79	1	37	41	115	6
Рівненська	28	2	19	6	51	4
Сумська	33	2	21	12	47	6
Тернопільська	14	1	4	2	24	2
Харківська	92	0	69	40	133	8
Херсонська	101	1	74	44	148	15
Хмельницька	45	6	27	33	69	31
Черкаська	70	1	61	54	111	11
Чернівецька	22	1	20	4	26	2
Чернігівська	107	0	69	48	149	19
м. Київ	253	4	182	106	412	27
м. Севастополь	39	0	37	21	67	10

**Таблиця 10. Стани та хвороби, зумовлені ВІЛ, у ВІЛ-інфікованих громадян України**

Назва показника	Шифр за МКХ - 10	Узято під нагляд протягом 2008 року з уперше в житті встановленим діагнозом	
		ВІЛ-інфекція (незалежно від стадії інфікування)	СНІД
Стани та хвороби, що зумовлені ВІЛ	B20 – B 24, Z21	18 963	4 380
у тому числі:			
Гострий ВІЛ-інфекційний синдром	B23.0	19	
Безсимптомна ВІЛ-інфекція	Z21	10 222	
Персистуюча генералізована лімфаденопатія (ПГЛ)	B23.1	2 444	
Поширена ВІЛ-інфекція	B20-B23	3 717	
СНІД-індикаторні захворювання (СНІД)	B20.0-20.9, B21.0-21.2, B21.8-21.9, B22.0-22.2, B23.2	2 081	4 380
ВІЛ, що призводить до інших уточнених станів	B 23.8	443	
Хвороба, спричинена ВІЛ, неуточнена	B 24	37	



Таблиця 11. СНІД-індикаторні захворювання (СНІД)

Назва показника	Узято під нагляд протягом 2008 року з уперше в житті встановленим діагнозом		Перебуває під наглядом на 01.01.2009 року з діагнозом ВІЛ-інфекція (незалежно від стадії захворювання)
	ВІЛ-інфекція (незалежно від стадії інфікування)	СНІД	
СНІД-індикаторні захворювання (СНІД)	2 081	4 380	10 410
у тому числі:			
туберкульоз легеневий	896	1 691	4 643
туберкульоз позалегеновий	288	710	1 521
інфекції, викликані <i>M.kansasii</i> , поширені або позалегенові	0	31	2
інші захворювання, спричинені мікобактерією, крім <i>M. tuberculosis</i> , поширені або позалегенові	2	6	14
бактеріальні інфекції, множинні чи рецидивуючі	183	411	666
сальмонельозна септицемія, рецидивуюча, крім спричиненої <i>S.typhi typhimurium</i>	1	1	4
СМV-інфекція у хворих з ураженням внутрішніх органів крім печінки, селезінки чи лімфатичних вузлів	8	21	58
СМV-реніт з втратою зору	2	8	17
герпетична інфекція з хронічними виразками, що не виліковуються протягом 1 місяця, або з ураженням бронхів, легень, стравоходу	19	32	121
прогресуюча множинна лейкоенцефалопатія	11	36	34
кандидоз трахеї, бронхів або легень	37	137	259
кандидоз стравоходу	74	157	578
криптококоз, позалегеновий	12	21	17
гістоплазмоз, поширений або позалегеновий	1	1	1
кокцидіомікоз, поширений або позалегеновий	0	1	2
пневмоцистна пневмонія	33	76	147
криптоспоридіоз з діареєю тривалістю понад 1 місяць	1	1	3
токсоплазмоз мозку	36	72	90
ізоспороз з діареєю, що триває понад 1 місяць	0	0	0
опортуністичні інфекції невстановленої етіології	16	63	116
повторні пневмонії	59	96	294
саркома Капоші	13	22	52
лімфома Беркітта	0	4	6
лімфома імунобластна	7	8	10
лімфома мозку (первинна)	7	13	9
цервікальний інвазивний рак	14	28	44
лімфома невстановленого походження	6	9	12
енцефалопатія, пов'язана з ВІЛ	87	206	473
лімфоїдна інтерстиціальна пневмонія	2	4	5
синдром виснаження, обумовлений ВІЛ (слім-хвороба, схуднення)	206	409	860
СД4 < 200/мкл без наявності СНІД-індикаторних хвороб (у дорослих)	58	87	270
СД4 < 20 % без наявності СНІД-індикаторних хвороб (у дітей < 18 місяців)	1	4	20
СД4 < 15 % без наявності СНІД-індикаторних хвороб (у дітей > 18 місяців)	1	14	62

**Таблиця 12. Динаміка офіційної реєстрації і зняття з диспансерного обліку  
ВІЛ-інфікованих громадян України за 1987 - 2008 рр.**

	1997	1998	1999	2000	2001	2002	2003	2004	2005	2006	2007	2008	1987 - 2008
Узято під нагляд протягом звітного року, усього	9 415	8 805	6 208	6 370	7 221	9 026	10 453	12 979	14 321	16 471	18139	19405	<b>145 910</b>
<i>у т.ч. кількість осіб з уперше в житті встановленим діагнозом ВІЛ-інфекції</i>	8 913	8 575	5 827	6 212	7 000	8 756	10 009	12 491	13 700	16 078	17 669	18 963	<b>141 277</b>
Знято з обліку протягом звітного року	726	1 373	2 089	2 542	2 596	3 102	4 353	5 519	6 208	7 401	8 356	9 429	<b>54 176</b>
Перебувають під наглядом на кінець звітного року	15 287	22 719	26 838	30 666	35 291	41 215	47 315	54 775	62 888	71 958	81 741	91 717	

**Таблиця 13. Причини зняття з диспансерного обліку  
офіційно зареєстрованих ВІЛ-інфікованих громадян України за 1987 - 2008 рр.**

Причини зняття з диспансерного обліку	1997	1998	1999	2000	2001	2002	2003	2004	2005	2006	2007	2008	1987 - 2008
Смерть від СНІД	82	148	253	414	473	834	1 285	1 775	2 188	2 420	2 507	2 710	<b>15 200</b>
Смерть від іншого захворювання	245	436	815	1 088	1 045	1 078	1 310	1 465	1 396	1 542	1 972	2 390	<b>15 218</b>
Зникнення антитіл до ВІЛ у крові дитини	41	45	22	285	344	391	700	949	1 481	1 953	2 218	2 525	<b>10 968</b>
Зміна місця проживання	186	230	381	158	221	270	444	488	681	763	865	1 161	<b>5 741</b>
Інші причини	172	514	618	597	513	529	614	842	462	723	794	643	<b>7 049</b>
<b>ВСЬОГО</b>	726	1 373	2 089	2 542	2 596	3 102	4 353	5 519	6 208	7 401	8 356	9 429	<b>54 176</b>

**Таблиця 14. Результати сероепідмоніторингу за ВІЛ-інфекцією в Україні в 2006 - 2008 рр.**

Коди	Контингенти, що обстежені на ВІЛ	2006 р.			2007 р.			2008 р.		
		обстежені	позитивні	%	обстежені	позитивні	%	обстежені	позитивні	%
100	Громадяни України - всього, в т.ч. за окремим кодам	2 540 579	29 591	1,16	2 866 728	32 831	1,15	3 213 126	37 273	1,16
101	Особи, які мали гетеросексуальні контакти з ВІЛ-інфікованими	5 949	1 094	15,47	7 061	1 321	18,71	8 210	1 646	20,05
102	Споживачі наркотичних речовин ін'єкційним шляхом	33 094	5 457	16,49	33 341	5 111	15,33	35 748	4 952	13,85
104	Особи, в яких виявлені хвороби, що передаються статевим шляхом	46 961	718	1,53	52 809	791	1,50	55 063	957	1,74
105	Особи, які мають численні незахищені сексуальні контакти	15 573	349	2,24	19 489	412	2,11	30 126	686	2,28
106	Призовники	13 812	12	0,09	14 858	11	0,07	16 961	19	0,11
108	Донори	839 337	1 067	0,13	883 215	1 138	0,13	880 307	1 140	0,13
109	Вагітні	981 766	3 207	0,33	1 063 799	3 633	0,34	1 175 632	3 973	0,34
112	Особи, які перебувають в місцях позбавлення волі	21 385	2 979	13,93	21 068	2 700	12,82	20 502	2 975	14,51
113	Особи, обстежені за клінічними показаннями	157 757	5 730	3,63	199 621	6 877	3,45	231 270	7 660	3,31
114	Особи, обстежені анонімно	46 281	1 678	3,63	52 884	2 391	4,52	52 377	2 320	4,43
200	Іноземні громадяни	6 639	22	0,33	6 811	25	0,37	6 986	25	0,36

**Таблиця 15. Порівняння тестування за місцеві бюджети по регіонах України**

Регіони	Загальна кількість тестувань	Кількість тестувань за рахунок місцевих бюджетів (2007 р.)			Загальна кількість тестувань	Кількість тестувань за рахунок місцевих бюджетів (2008 р.)		
		абсолютна кількість	відсоток від загальної кількості тестувань	ранг		абсолютна кількість	відсоток від загальної кількості тестувань	ранг
<b>Україна</b>	2 866 728	919 714	32,1		3 213 126	1 157 187	36,0	
АР Крим	170 015	43 341	25,5	10	171 011	43 988	25,7	6
Вінницька	92 657	16 924	18,3	3	93 925	17 069	18,2	1
Волинська	79 914	19 255	24,1	8	100 127	36 510	36,5	16
Дніпропетровська	269 183	86 997	32,3	15	314 650	109 333	34,7	13
Донецька	261 496	86 386	33,0	16	309 451	123 819	40,0	18
Житомирська	75 150	27 341	36,4	19	86 313	36 978	42,8	22
Закарпатська	97 854	46 519	47,5	26	100 224	46 076	46,0	24
Запорізька	121 099	33 962	28,0	11	129 399	40 008	30,9	10
Івано-Франківська	57 788	14 690	25,4	9	88 532	39 867	45,0	23
Київська	99 856	24 044	24,1	7	107 635	31 867	29,6	8
Кіровоградська	65 601	30 765	46,9	25	73 570	29 501	40,1	19
Луганська	191 974	70 070	36,5	20	184 864	63 465	34,3	12
Львівська	94 914	14 923	15,7	2	100 353	19 320	19,3	2
Миколаївська	64 750	18 803	29,0	12	72 537	22 393	30,9	9
Одеська	143 138	57 864	40,4	23	153 184	59 669	39,0	17
Полтавська	72 992	15 032	20,6	5	76 323	16 407	21,5	4
Рівненська	82 016	31 006	37,8	22	107 660	53 435	49,6	26
Сумська	50 654	17 928	35,4	17	64 476	27 301	42,3	21
Тернопільська	50 159	11 327	22,6	6	57 714	15 066	26,1	7
Харківська	134 841	39 975	29,6	13	154 036	54 394	35,3	14
Херсонська	77 319	35 068	45,4	24	82 205	38 249	46,5	25
Хмельницька	88 925	18 263	20,5	4	93 038	18 983	20,4	3
Черкаська	67 163	20 169	30,0	14	84 425	34 377	40,7	20
Чернівецька	45 775	5 094	11,1	1	52 255	11 487	22,0	5
Чернігівська	97 633	55 459	56,8	27	130 312	87 602	67,2	27
м. Київ	181 702	66 835	36,8	21	192 787	69 392	36,0	15
м. Севастополь	32 160	11 674	36,3	18	32 120	10 631	33,1	11

**Таблиця 16. Порівняння тестувань на антитіла до ВІЛ уразливих груп (коди 102, 104 та 105) по регіонах України**

Регіони	Кількість тестувань за рахунок місцевих бюджетів	2007 рік			Кількість тестувань за рахунок місцевих бюджетів	2008 рік		
		обстежено осіб з уразливих груп (абс.)	% від загальної кількості тестувань за місцеві бюджети	ранг		обстежено осіб з уразливих груп (абс.)	% від загальної кількості тестувань за місцеві бюджети	ранг
<b>Україна</b>	919 714	105 792	11,5		1 157 187	120 973	10,5	
АР Крим	43 341	4 386	10,1	11	43 988	5 569	12,7	19
Вінницька	16 924	2 570	15,2	22	17 069	2 171	12,7	20
Волинська	19 255	1 615	8,4	7	36 510	2 768	7,6	6
Дніпропетровська	86 997	9 694	11,1	14	109 333	10 092	9,2	10
Донецька	86 386	9 483	11,0	13	123 819	10 521	8,5	8
Житомирська	27 341	3 656	13,4	18	36 978	3 446	9,3	11
Закарпатська	46 519	2 053	4,4	1	46 076	1 353	2,9	1
Запорізька	33 962	4 697	13,8	19	40 008	4 057	10,1	15
Івано-Франківська	14 690	968	6,6	4	39 867	1 352	3,4	2
Київська	24 044	1 760	7,3	6	31 867	2 344	7,4	5
Кіровоградська	30 765	4 069	13,2	17	29 501	5 271	17,9	23
Луганська	70 070	11 132	15,9	23	63 465	8 090	12,7	21
Львівська	14 923	1 857	12,4	15	19 320	1 898	9,8	13
Миколаївська	18 803	4 362	23,2	25	22 393	4 840	21,6	25
Одеська	57 864	4 993	8,6	9	59 669	5 860	9,8	12
Полтавська	15 032	1 013	6,7	5	16 407	1 057	6,4	4
Рівненська	31 006	2 815	9,1	10	53 435	2 358	4,4	3
Сумська	17 928	4 788	26,7	27	27 301	4 444	16,3	22
Тернопільська	11 327	1 200	10,6	12	15 066	1 489	9,9	14
Харківська	39 975	5 991	15,0	21	54 394	6 568	12,1	17
Херсонська	35 068	4 505	12,8	16	38 249	4 776	12,5	18
Хмельницька	18 263	4 058	22,2	24	18 983	4 343	22,9	26
Черкаська	20 169	2 870	14,2	20	34 377	7 049	20,5	24
Чернівецька	5 094	1 331	26,1	26	11 487	2 825	24,6	27
Чернігівська	55 459	3 486	6,3	2	87 602	7 919	9,0	9
м. Київ	66 835	5 680	8,5	8	69 392	7 620	11,0	16
м. Севастополь	11 674	760	6,5	3	10 631	893	8,4	7

**Таблиця 17. Результати сероепідеміологічного моніторингу поширення ВІЛ-інфекції за кодами 102, 104 та 105 у 2008 р.**

Регіони	Споживачі наркотичних речовин ін'єкційним шляхом - код 102			Особи, в яких виявлені хвороби, що передаються статевим шляхом - код 104			Особи, що мають чисельні незахищені сексуальні контакти - код 105		
	обстеження	позитивні	%	обстеження	позитивні	%	обстеження	позитивні	%
<b>Україна</b>	<b>35 748</b>	<b>4 952</b>	<b>13,85</b>	<b>55 063</b>	<b>957</b>	<b>1,74</b>	<b>30 162</b>	<b>686</b>	<b>2,27</b>
АР Крим	1 679	140	8,34	1 740	46	2,64	2 150	24	1,12
Вінницька	881	88	9,99	756	4	0,53	534	4	0,75
Волинська	352	44	12,50	2 121	18	0,85	295	6	2,03
Дніпропетровська	3 725	788	21,15	5 406	176	3,26	961	43	4,47
Донецька	3 376	423	12,53	6 078	122	2,01	1 067	31	2,91
Житомирська	787	81	10,29	1 590	8	0,50	1 069	10	0,94
Закарпатська	39	3	7,69	1 156	6	0,52	158	0	0,00
Запорізька	1 860	71	3,82	1 909	19	1,00	288	15	5,21
Івано-Франківська	123	44	35,77	619	12	1,94	610	17	2,79
Київська	1 072	482	44,96	1 179	77	6,53	93	19	20,43
Кіровоградська	3 424	149	4,35	550	15	2,73	1 297	11	0,85
Луганська	2 397	78	3,25	3 139	15	0,48	2 554	27	1,06
Львівська	280	56	20,00	1 384	19	1,37	234	5	2,14
Миколаївська	2 104	505	24,00	2 241	85	3,79	495	26	5,25
Одеська	1 483	229	15,44	3 336	124	3,72	1 041	27	2,59
Полтавська	695	72	10,36	249	5	2,01	113	1	0,88
Рівненська	358	60	16,76	1 987	17	0,86	13	0	0,00
Сумська	866	30	3,46	1 698	4	0,24	1 880	7	0,37
Тернопільська	498	35	7,03	934	6	0,64	57	2	3,51
Харківська	1 420	59	4,15	4 742	28	0,59	406	8	1,97
Херсонська	1 187	61	5,14	3 402	45	1,32	187	3	1,60
Хмельницька	870	98	11,26	3 412	32	0,94	61	2	3,28
Черкаська	814	93	11,43	2 091	19	0,91	4 144	39	0,94
Чернівецька	1 451	14	0,96	1 362	5	0,37	12	0	0,00
Чернігівська	827	189	22,85	947	18	1,90	6 145	163	2,65
м. Київ	2 766	1 005	36,33	557	25	4,49	4 297	195	4,54
м. Севастополь	414	55	13,29	478	7	1,46	1	1	100,00

**Таблиця 18. Результати сероепідеміологічного моніторингу поширення ВІЛ-інфекції серед донорів у 2008 р.**

Регіони	Донори, всього			Первинні (разові) донори		
	код 108			код 108.1		
	обстеження	позитивні	%	обстеження	позитивні	%
<b>Україна</b>	<b>880 307</b>	<b>1 140</b>	<b>0,13</b>	<b>579 722</b>	<b>1 016</b>	<b>0,18</b>
АР Крим	65 873	97	0,15	59 626	88	0,15
Вінницька	39 478	21	0,05	29 373	17	0,06
Волинська	31 826	36	0,11	30 699	36	0,12
Дніпропетровська	81 532	162	0,20	33 849	135	0,40
Донецька	86 224	130	0,15	33 340	101	0,30
Житомирська	19 468	15	0,08	12 951	15	0,12
Закарпатська	18 494	2	0,01	16 940	2	0,01
Запорізька	48 390	32	0,07	33 831	32	0,09
Івано-Франківська	13 024	15	0,12	12 200	15	0,12
Київська	29 516	64	0,22	22 625	64	0,28
Кіровоградська	18 745	54	0,29	12 080	52	0,43
Луганська	73 576	28	0,04	66 645	27	0,04
Львівська	23 985	18	0,08	23 383	18	0,08
Миколаївська	21 945	68	0,31	9 961	57	0,57
Одеська	30 337	90	0,30	16 763	84	0,50
Полтавська	24 246	28	0,12	14 767	27	0,18
Рівненська	17 975	17	0,09	16 729	17	0,10
Сумська	11 844	4	0,03	2 376	4	0,17
Тернопільська	17 170	6	0,03	7 541	6	0,08
Харківська	37 932	31	0,08	35 271	31	0,09
Херсонська	15 667	20	0,13	7 511	18	0,24
Хмельницька	39 979	45	0,11	11 287	19	0,17
Черкаська	20 928	27	0,13	15 462	27	0,17
Чернівецька	15 824	5	0,03	3 667	3	0,08
Чернігівська	20 729	40	0,19	11 324	37	0,33
м. Київ	45 752	78	0,17	36 905	78	0,21
м. Севастополь	9 848	7	0,07	2 616	6	0,23

Таблиця 19. Результати сероепідеміологічного моніторингу поширення ВІЛ-інфекції серед вагітних у 2008 р.

Регіони	Вагітні (всього)			Вагітні (первинне дослідження)		
	код 109			код 109.1		
	обстеження	позитивні	%	обстеження	позитивні	%
<b>Україна</b>	<b>1 175 632</b>	<b>3 973</b>	<b>0,34</b>	<b>643 149</b>	<b>3 563</b>	<b>0,55</b>
АР Крим	61 150	163	0,27	30 784	148	0,48
Вінницька	37 378	50	0,13	18 890	49	0,26
Волинська	31 791	24	0,08	17 518	22	0,13
Дніпропетровська	123 785	921	0,74	73 086	806	1,10
Донецька	99 408	563	0,57	53 667	509	0,95
Житомирська	29 867	59	0,20	16 248	51	0,31
Закарпатська	35 654	30	0,08	21 435	26	0,12
Запорізька	41 001	50	0,12	22 854	46	0,20
Івано-Франківська	35 641	41	0,12	19 269	22	0,11
Київська	46 252	393	0,85	27 307	393	1,44
Кіровоградська	25 324	127	0,50	14 546	88	0,60
Луганська	47 823	81	0,17	26 129	78	0,30
Львівська	57 048	52	0,09	31 074	52	0,17
Миколаївська	28 199	197	0,70	14 664	163	1,11
Одеська	63 178	332	0,53	33 959	324	0,95
Полтавська	35 670	79	0,22	18 204	58	0,32
Рівненська	36 250	39	0,11	19 523	34	0,17
Сумська	25 331	27	0,11	13 416	26	0,19
Тернопільська	25 478	14	0,05	13 871	13	0,09
Харківська	61 710	77	0,12	32 240	74	0,23
Херсонська	28 289	73	0,26	15 589	66	0,42
Хмельницька	34 076	51	0,15	18 182	41	0,23
Черкаська	29 120	57	0,20	16 274	56	0,34
Чернівецька	24 944	22	0,09	12 989	20	0,15
Чернігівська	21 981	102	0,46	12 671	93	0,73
м. Київ	77 643	326	0,42	40 693	282	0,69
м. Севастополь	11 641	23	0,20	8 067	23	0,29



**Таблиця 20. Територіальна рейтингова оцінка ( r ) за показниками: захворюваність на ВІЛ-інфекцію (П1), захворюваність на СНІД (П2), інфікованість донорів (П3), вагітних (П4), споживачів ін'єкційних наркотиків (П5) та темпів приросту цих показників (Т1 - Т5) відповідно (2008 рік)**

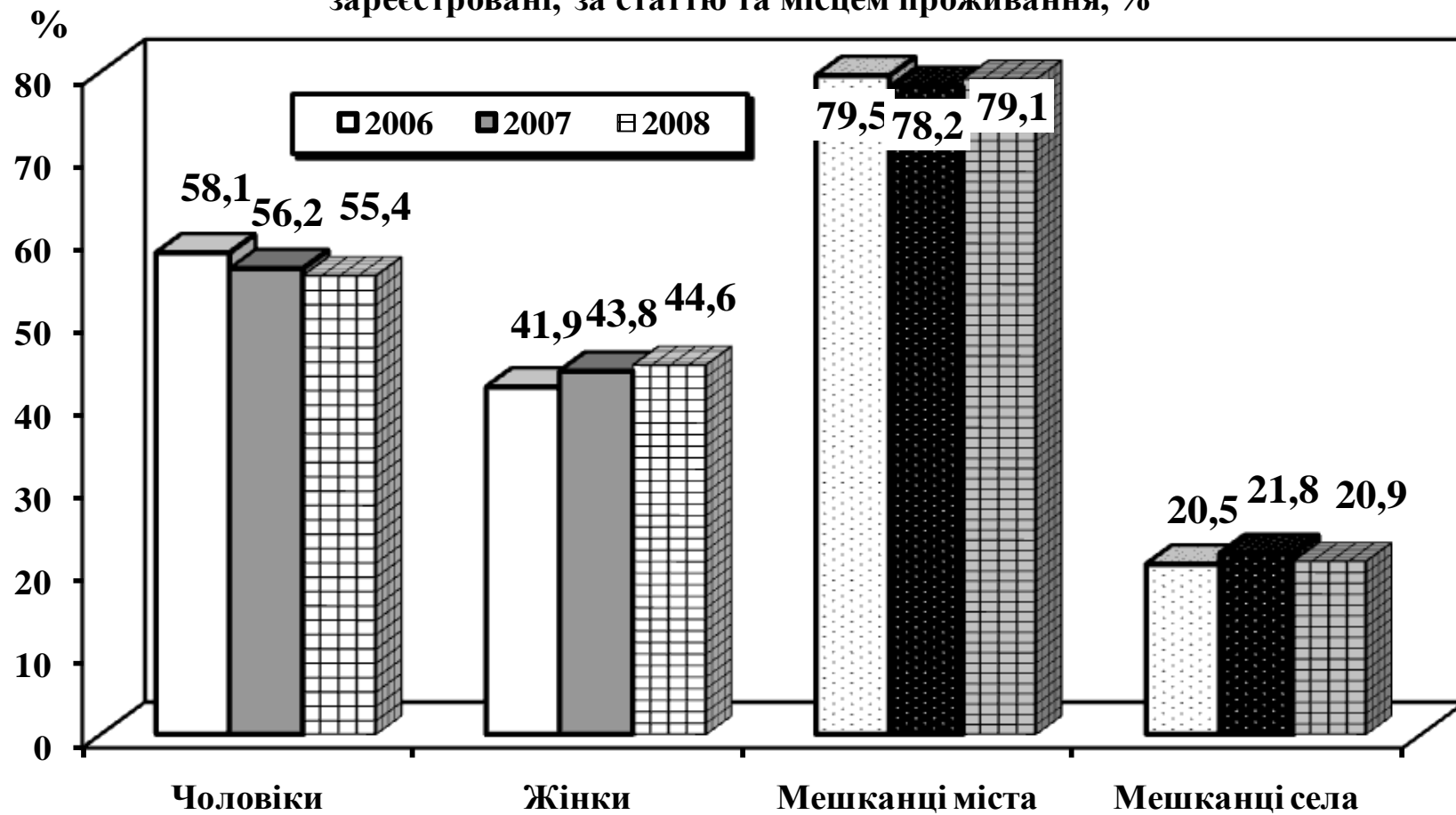
Регіони	Підсумковий ранг 2006 р.	Підсумковий ранг 2007 р.	rП <sub>1</sub>	rТ <sub>1</sub>	rП <sub>2</sub>	rТ <sub>2</sub>	rП <sub>3</sub>	rТ <sub>3</sub>	rП <sub>4</sub>	rТ <sub>4</sub>	rП <sub>5</sub>	rТ <sub>5</sub>	Підсумковий ранг 2008 р.
АР Крим	15	16	21	8	22	11	19	14	19	15	10	4	<b>16</b>
Вінницька	18	13	9	4	13	13	6	4	11	20	11	11	<b>5</b>
Волинська	8	17	12	21	16	19	13	25	3	7	16	12	<b>17</b>
Дніпропетровська	26	24	26	16	27	7	23	11	26	19	22	21	<b>26</b>
Донецька	23	21	25	10	27	4	20	21	24	12	17	17	<b>21</b>
Житомирська	12	10	14	22	18	18	11	3	15	23	12	10	<b>18</b>
Закарпатська	1	3	1	14	1	5	1	1	2	26	9	23	<b>2</b>
Запорізька	11	6	16	13	15	15	7	22	9	6	4	14	<b>10</b>
Івано-Франківська	10	7	4	27	2	24	15	26	8	27	25	26	<b>23</b>
Київська	24	27	19	23	20	9	24	15	27	24	27	27	<b>27</b>
Кіровоградська	22	22	11	6	10	23	25	24	22	3	6	2	<b>12</b>
Луганська	2	5	17	18	19	27	5	7	13	10	2	18	<b>14</b>
Львівська	16	8	5	20	8	20	9	10	5	4	21	9	<b>6</b>
Миколаївська	25	26	27	9	21	1	27	9	25	13	24	22	<b>22</b>
Одеська	13	23	24	3	17	3	26	20	23	8	19	15	<b>19</b>
Полтавська	14	15	13	11	12	8	16	13	17	16	13	8	<b>11</b>
Рівненська	4	14	10	26	3	16	12	27	6	18	20	24	<b>20</b>
Сумська	9	11	7	19	7	25	4	5	7	21	3	3	<b>4</b>
Тернопільська	7	12	3	15	4	6	2	12	1	22	8	20	<b>3</b>
Харківська	3	1	8	12	5	22	10	19	10	17	5	5	<b>7</b>
Херсонська	17	9	22	17	14	12	18	8	18	9	7	7	<b>13</b>
Хмельницька	6	4	6	1	9	14	14	23	12	14	14	13	<b>9</b>
Черкаська	20	18	15	5	24	17	17	16	16	5	15	6	<b>15</b>
Чернівецька	5	2	2	25	6	10	3	2	4	25	1	1	<b>1</b>
Чернігівська	19	20	18	24	11	21	22	17	21	11	23	19	<b>24</b>
м. Київ	27	25	20	7	23	27	21	18	20	2	26	25	<b>25</b>
м. Севастополь	21	19	23	2	25	2	8	6	14	1	18	16	<b>8</b>

Перші рангові місця показників присвоюються територіям з найменшим значенням показника

**Таблиця 21. Загальна кількість осіб, які отримують АРТ в Україні станом на 01.01.2009 року**

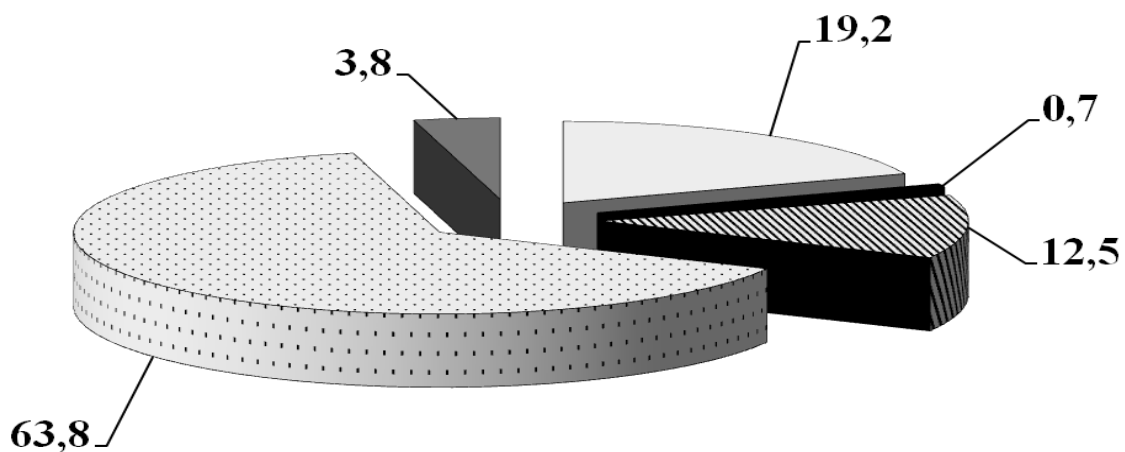
№ п/п	Регион/Організація	Дорослі		Діти	Всього
		Держбюджет	Глобальний фонд 6-й раунд	Держбюджет	
1	АР Крим	803	54	89	<b>946</b>
2	Вінницька	172	20	17	<b>209</b>
3	Волинська	69	13	19	<b>101</b>
4	Дніпропетровська	866	56	207	<b>1 129</b>
5	Донецька	1 581	105	149	<b>1 835</b>
6	Житомирська	36	5	18	<b>59</b>
7	Закарпатська	4	0	4	<b>8</b>
8	Запорізька	182	12	18	<b>212</b>
9	Івано-Франківська	91	0	6	<b>97</b>
10	Київська	187	30	44	<b>261</b>
11	Кіровоградська	31	4	19	<b>54</b>
12	Луганська	259	34	16	<b>309</b>
13	Львівська	25	6	11	<b>42</b>
14	Миколаївська	799	80	79	<b>958</b>
15	Одеська	1 133	31	108	<b>1 272</b>
16	Полтавська	176	23	26	<b>225</b>
17	Рівненська	23	0	1	<b>24</b>
18	Сумська	59	8	9	<b>76</b>
19	Тернопільська	26	0	2	<b>28</b>
20	Харківська	157	12	25	<b>194</b>
21	Херсонська	130	22	24	<b>176</b>
22	Хмельницька	79	21	29	<b>129</b>
23	Черкаська	62	21	28	<b>111</b>
24	Чернівецька	31	3	2	<b>36</b>
25	Чернігівська	29	7	26	<b>62</b>
26	м. Київ	914	42	71	<b>1 027</b>
27	м. Севастополь	220	30	16	<b>266</b>
28	УДСЛ Охматдит	15	0	57	<b>72</b>
29	Інститут епідеміології та інфекційних хвороб АМН України	678	30	3	<b>711</b>
	<b>Всього</b>	<b>8 837</b>	<b>669</b>	<b>1 123</b>	<b>10 629</b>

**Рисунок 1. Розподіл ВІЛ-інфікованих громадян України, які офіційно зареєстровані, за статтю та місцем проживання, %**

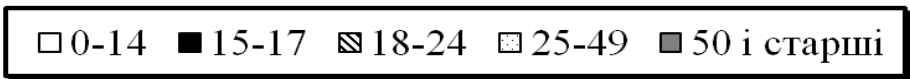
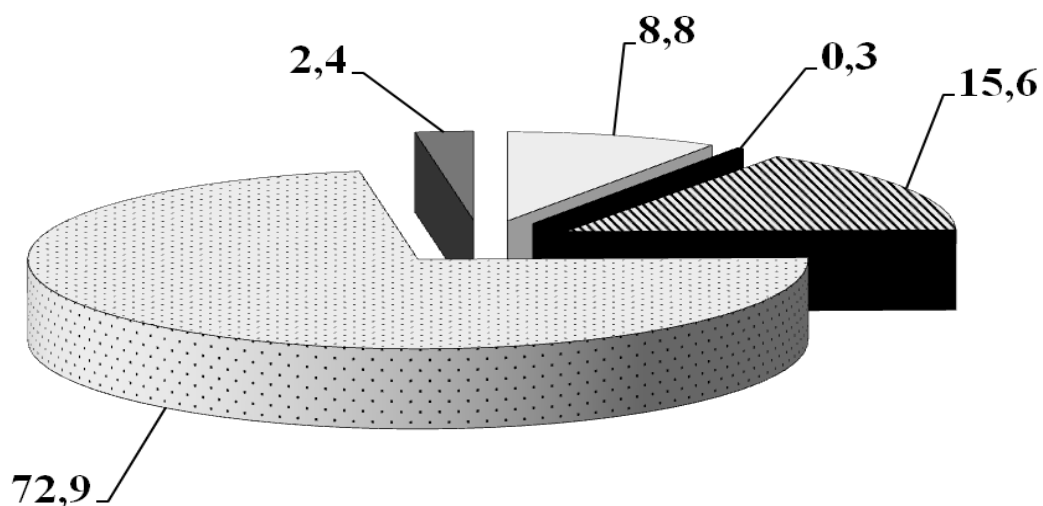


**Рисунок 2. Розподіл офіційно зареєстрованих ВІЛ-інфікованих громадян України за віковими групами, %**

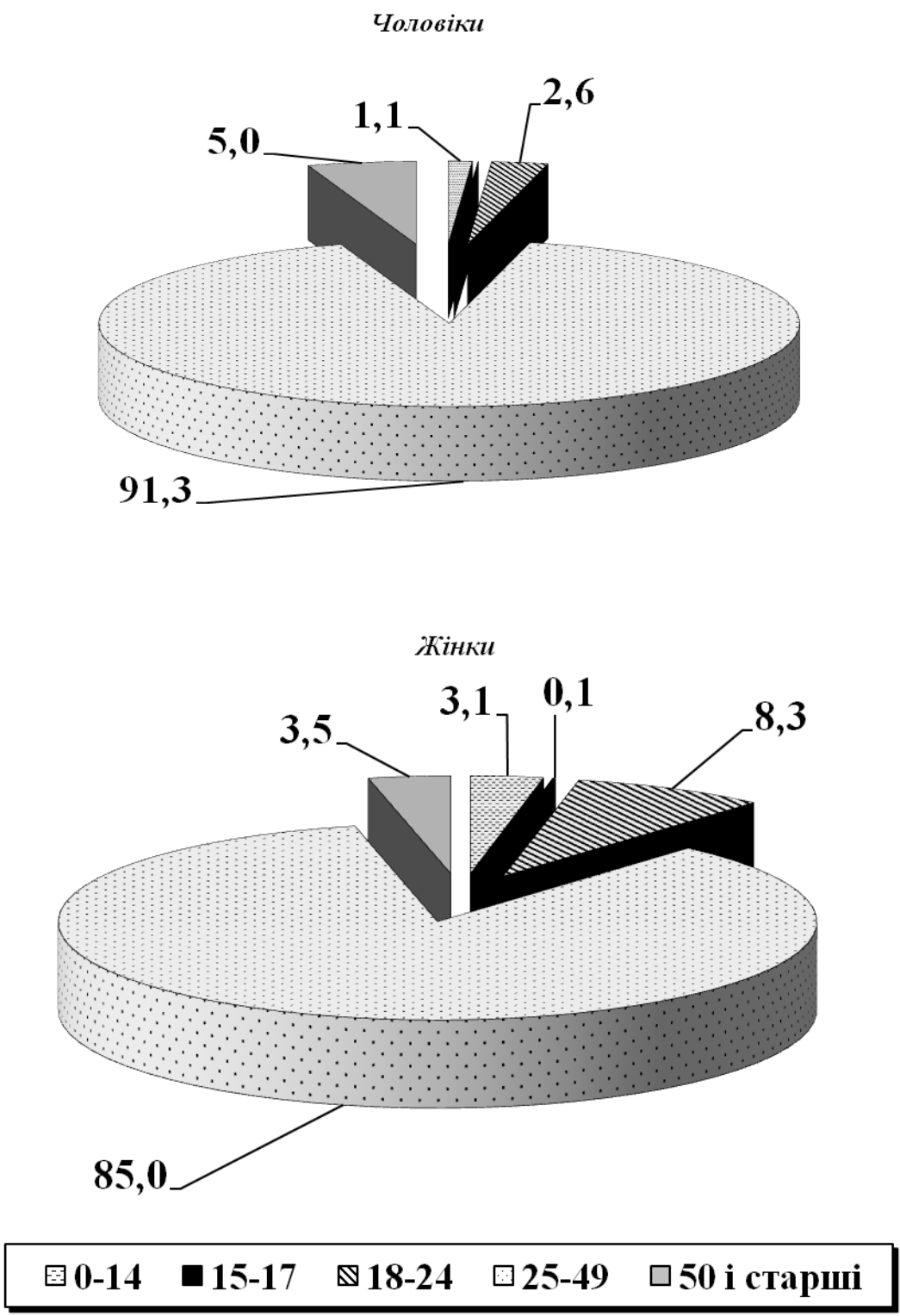
*Нові випадки інфікування ВІЛ у 2008 р.*



*Перебувають під диспансерним наглядом на 01.01.2009 р.*



**Рисунок 3. Розподіл офіційно зареєстрованих хворих на СНІД громадян України за віковими групами та статтю (нові випадки захворювання на СНІД у 2008), %**



**Рисунок 4. Розподіл померлих від СНІД громадян України за віковими групами в 2008 р., %**

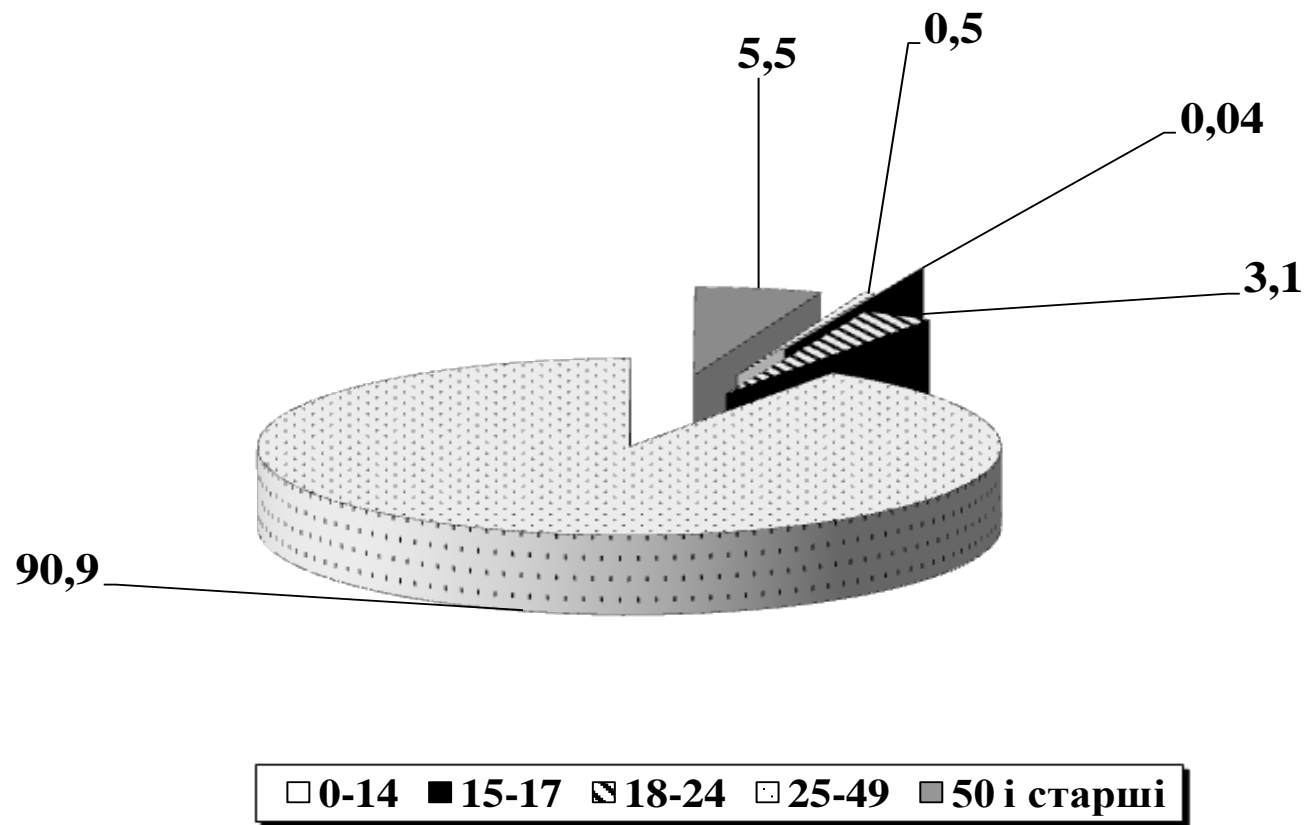


Рисунок 5. Динаміка кількості ВІЛ-інфікованих жінок репродуктивного віку та дітей, які народжені ВІЛ-інфікованими жінками, в Україні за період 1997-2008 рр.

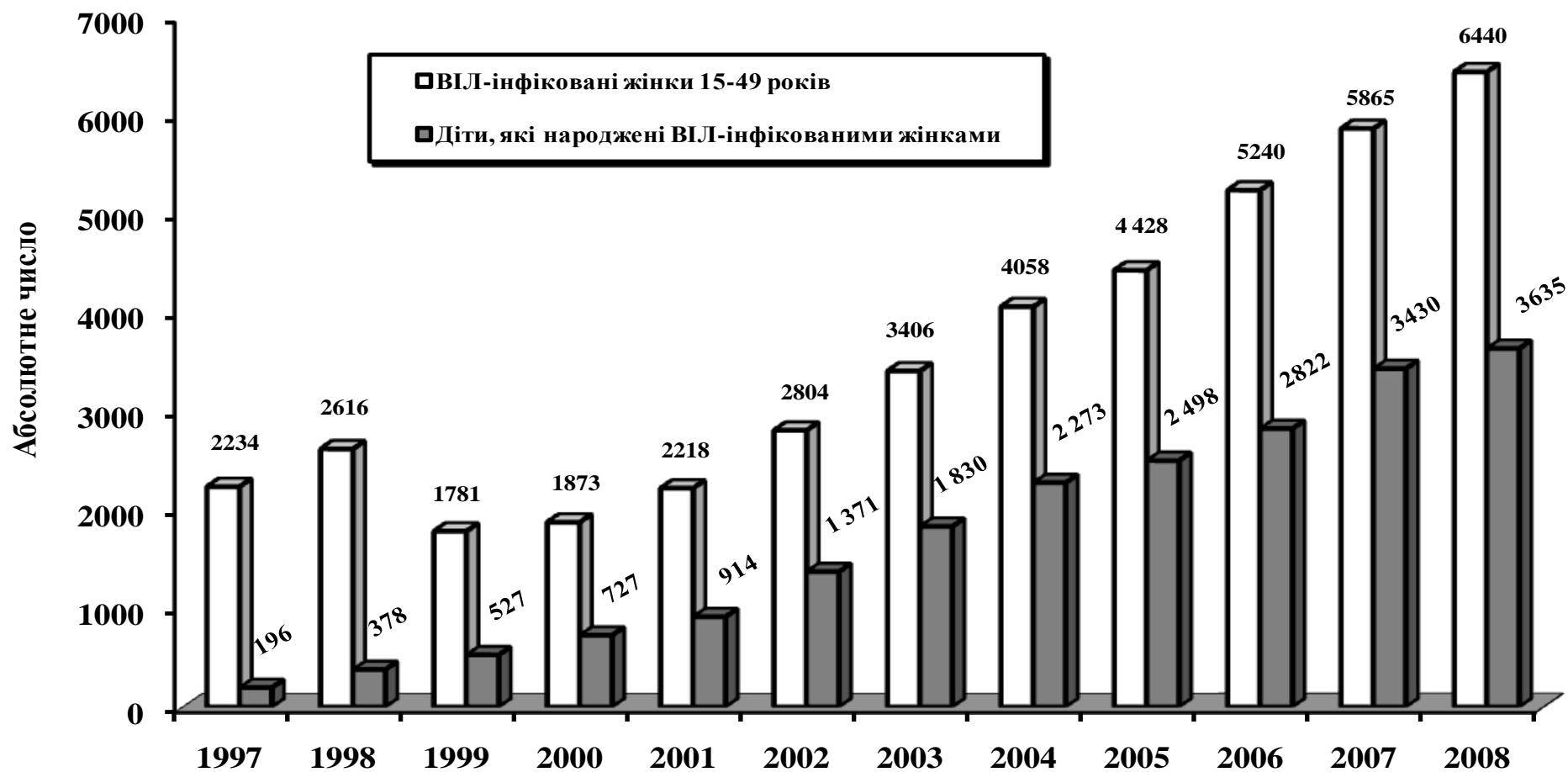
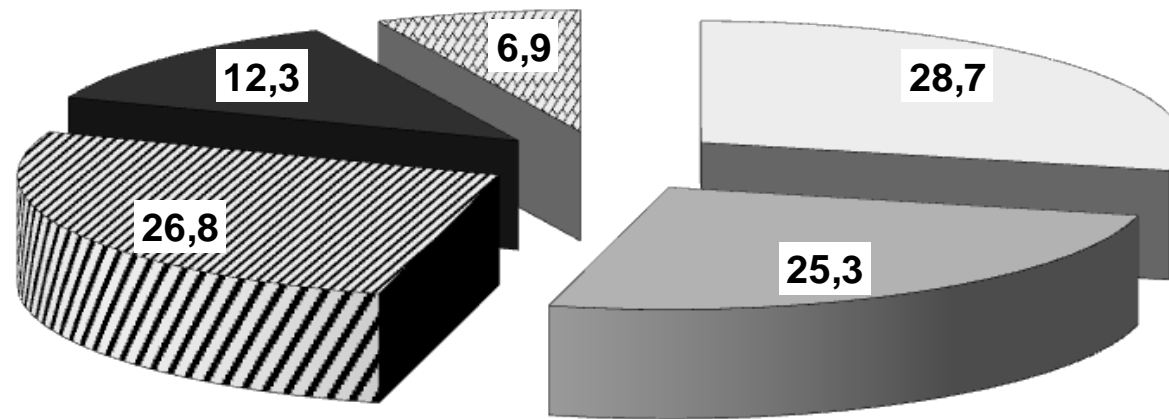


Рисунок 6. Причини зняття з диспансерного обліку офіційно зареєстрованих ВІЛ-інфікованих громадян України протягом 2008 року, %



- |   |  |
|---|--|
| <input type="checkbox"/> Смерть від СНІД                                    | <input type="checkbox"/> Смерть від іншого захворювання    |
| <input checked="" type="checkbox"/> Зникнення антитіл до ВІЛ у крові дитини | <input checked="" type="checkbox"/> Зміна місця проживання |
| <input checked="" type="checkbox"/> Інші причини                            |  |